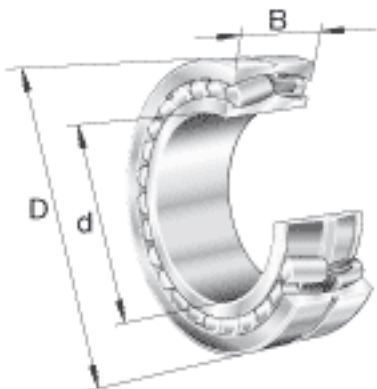
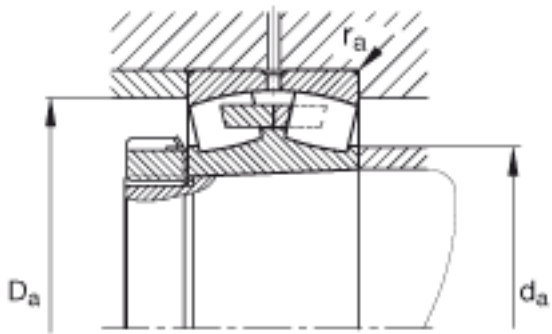


### FAG 22356-K-MB参数

尺寸	d	280	mm	-
	D	580	mm	-
	B	175	mm	-
	D <sub>1</sub>	489.3	mm	-
	D <sub>a max</sub>	554	mm	-
	d <sub>a min</sub>	306	mm	-
	d <sub>s</sub>	12.5	mm	-
	n <sub>s</sub>	23.5	mm	-
	r <sub>a max</sub>	5	mm	-
	r <sub>min</sub>	6	mm	-
重量	m	224000	g	质量
基本额定载荷	C <sub>r</sub>	3550000	N	基本额定动载荷，径向
计算系数	e	0.33		-
	Y <sub>1</sub>	2.03		-
	Y <sub>2</sub>	3.02		-
基本额定载荷	C <sub>0r</sub>	5400000	N	基本额定静载荷，径向
计算系数	Y <sub>0</sub>	1.98		-
极限转速	n <sub>G</sub>	1320	r/min	极限转速
参考转速	n <sub>B</sub>	680	r/min	参考速度
疲劳极限载荷	C <sub>ur</sub>	335000	N	疲劳极限载荷，径向

### FAG 22356-K-MB图片





参考资料:<http://www.sozhou.com/p/8f791e99.html>