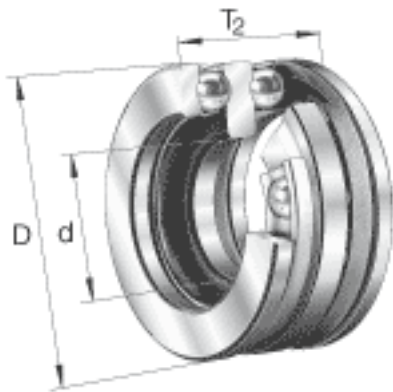
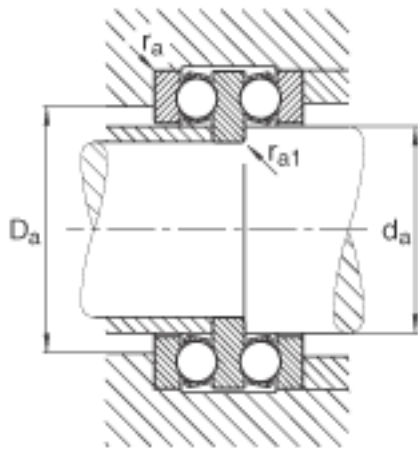
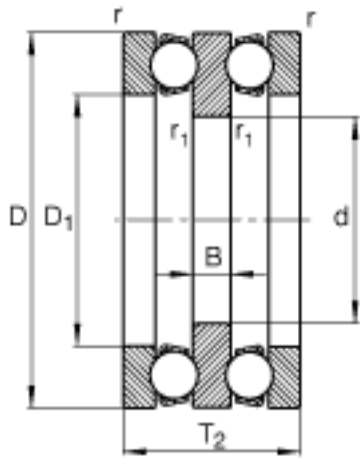


FAG 52216参数

尺寸	d	65	mm	-
	D	115	mm	-
	T ₂	48	mm	-
	B	10	mm	-
	D ₁	82	mm	-
	D _{a max}	94	mm	-
	d _{a max}	80	mm	-
	r _{1 min}	1	mm	-
	r _{a max}	1	mm	-
	r _{a1 max}	1	mm	-
	r _{min}	1	mm	-
重量	m	1550	g	质量
基本额定载荷	C _a	75000	N	基本额定动载荷, 轴向
	C _{0a}	190000	N	基本额定静载荷, 轴向
尺寸	A	0.22		最小载荷系数
极限转速	n _G	3700	r/min	极限转速
疲劳极限载荷	C _{ua}	8500	N	疲劳极限载荷, 轴向

FAG 52216图片





参考资料:<http://www.sozhou.com/p/8fb86f2a.html>