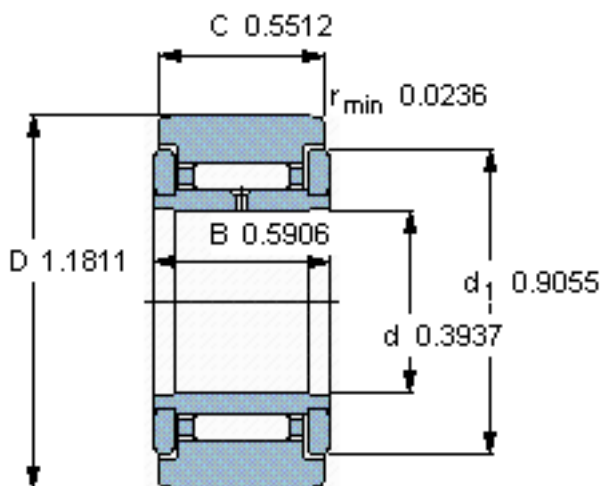
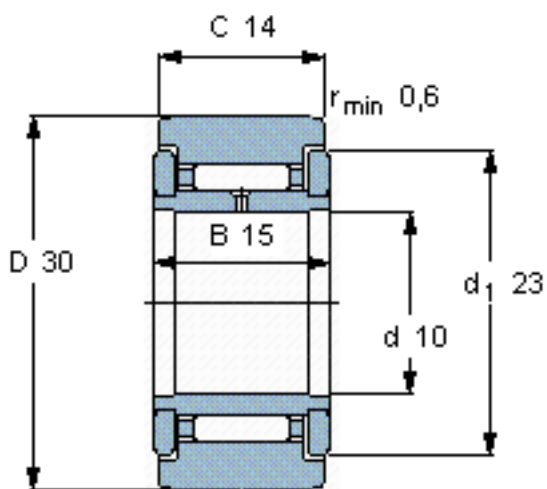


SKF NATR 10参数

主要尺寸	D	30	mm	-
	d	10	mm	-
	C	14	mm	-
基本额定载荷	C	6440	N	动载荷
	C_0	8000	N	静载荷
疲劳载荷极限	P_u	880	N	-
最大径向载荷	F_{rR}	7800	N	-
	F_{0r}	11200	N	-
极限转速	极限转速	4800	r/min	-
重量	重量	64	g	-
型号	型号	NATR 10	-	-

SKF NATR 10图片



参考资料:<http://www.sozhou.com/p/8feb699d.html>