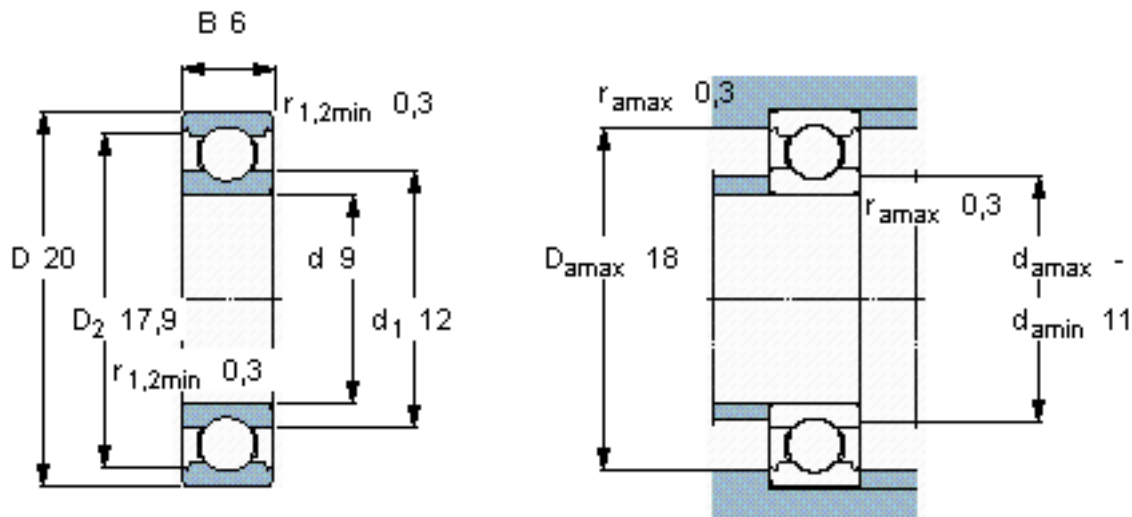


SKF 619/9/W64参数

主要尺寸	d	9	mm	-
	D	20	mm	-
	B	6	mm	-
基本额定载荷	C	2080	N	动载荷
	C_0	865	N	静载荷
疲劳载荷极限	P_u	36	N	-
极限转速	极限转速	21000	r/min	-
重量	重量	8	g	-
型号	* SKF 探索者轴承	619/9/W64	-	-

SKF 619/9/W64图片

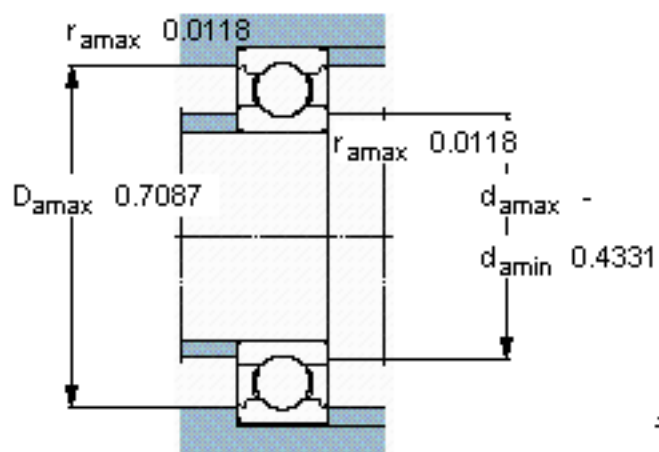
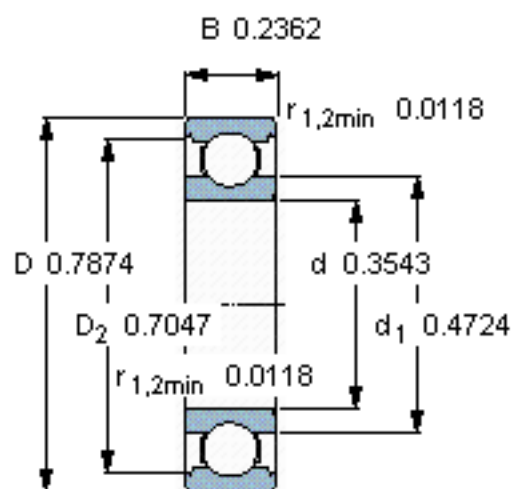


计算系数

$k_r = 0,02$

$f_0 = 11$

参考资料:<http://www.sozhou.com/p/8ff2cdcb.html>



计算系数

k_r 0,02

f_0 11