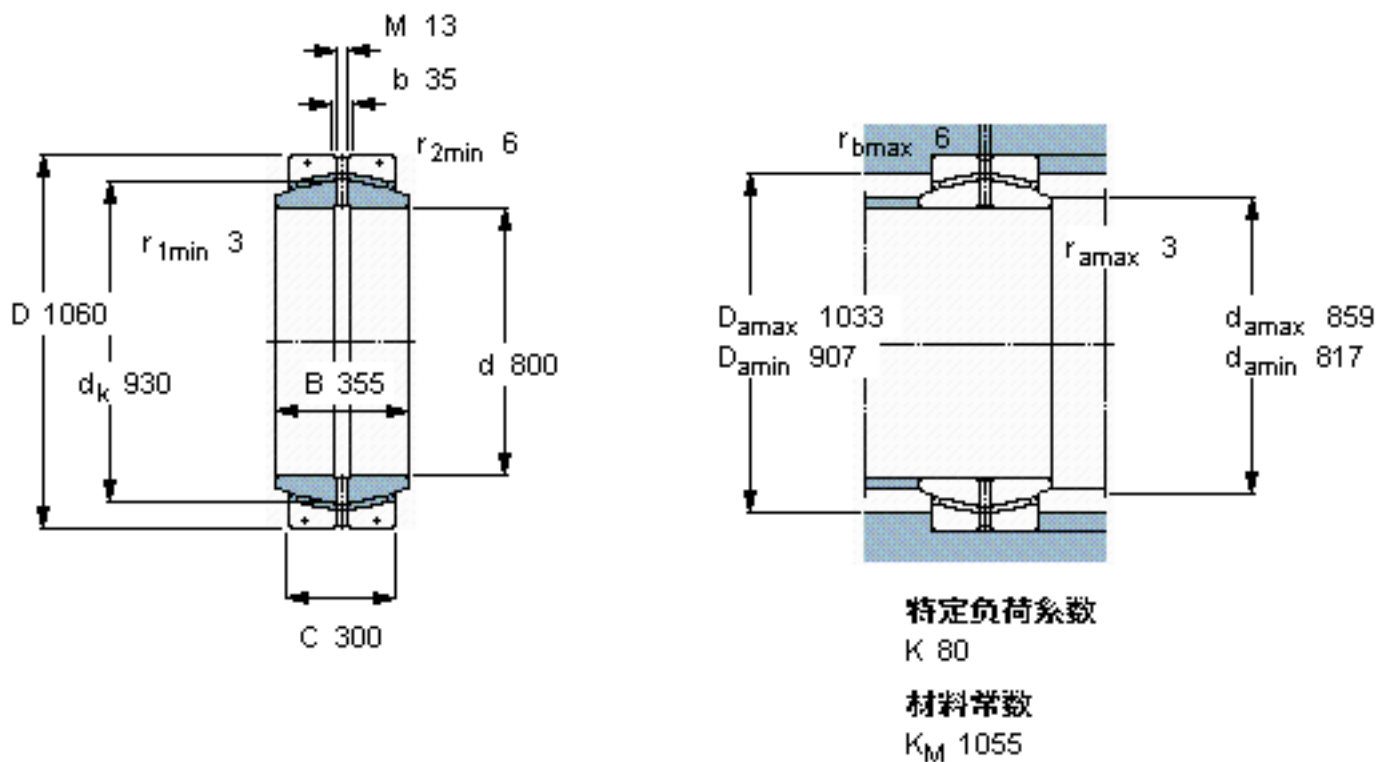


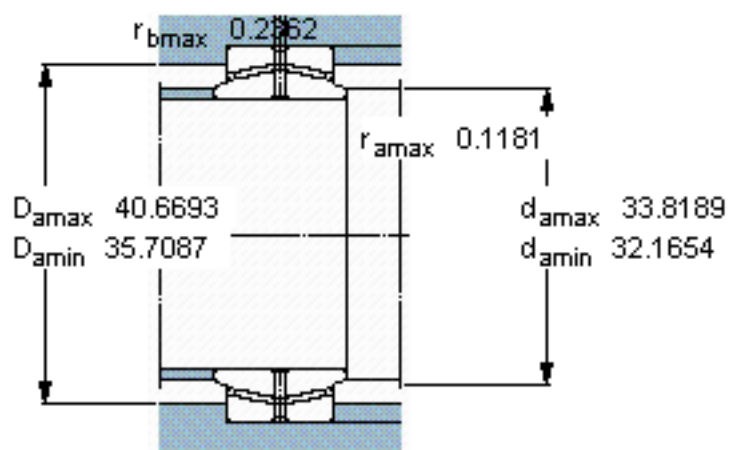
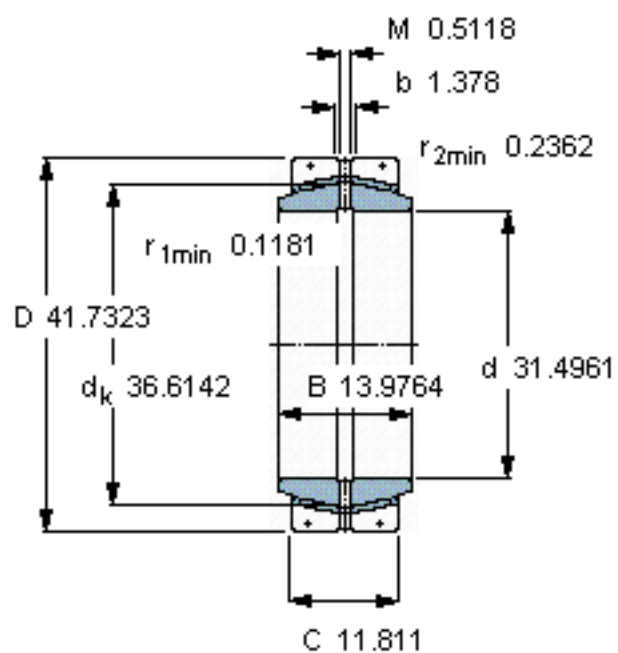
SKF GEC 800 FBAS参数

主要尺寸	d	800	mm	-
	D	1060	mm	-
	B	355	mm	-
	C	300	mm	-
倾斜角	±	3	度	-
基本额定载荷	C	17300000	N	动载荷
	$C_0$	26000000	N	静载荷
重量	重量	861000	g	-
型号	型号	GEC 800 FBAS	-	-

SKF GEC 800 FBAS图片



参考资料: <http://www.sozhou.com/p/8ff3d878.html>



特定负荷系数

$K$  80

材料常数

$K_M$  1055