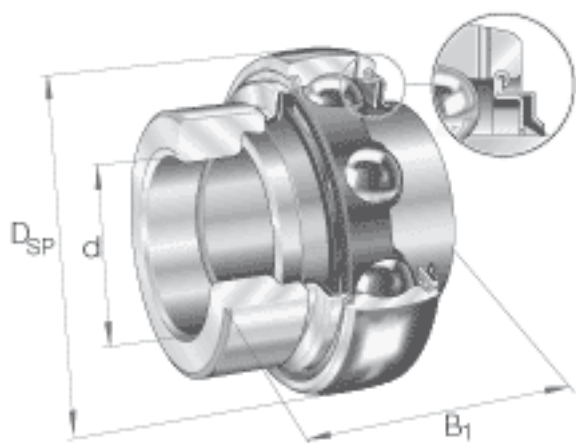


INA G1014-KRR-B-AS2/V参数

尺寸	C	15.0114	mm	-
	C ₂	16.6116	mm	-
	C _a	3.9116	mm	-
	D ₁	42.4942	mm	-
	d ₁	33.8074	mm	-
	d ₃	37.4904	mm	-
	S	17.5006	mm	-
	W	3.175	mm	-
	重量	m	260	g
基本额定载荷	C _r	14000	N	基本额定动载荷, 径向
	C _{0r}	7800	N	基本额定静载荷, 径向
尺寸	d	22.225	mm	-
	D _{SP}	52	mm	-
	B ₁	44.5	mm	-
	B	34.8996	mm	-

INA G1014-KRR-B-AS2/V图片



参考资料:<http://www.sozhou.com/p/900dc7f8.html>

