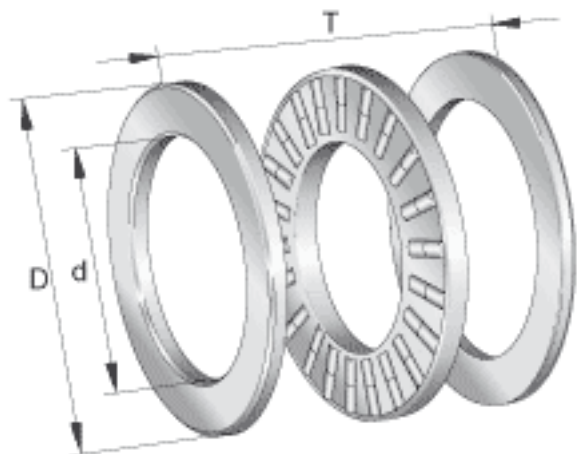


### INA 89330-M参数

尺寸	d	150	mm	-
	D	250	mm	-
	T	60	mm	-
	D <sub>1</sub>	154	mm	-
	d <sub>1</sub>	250	mm	-
	r <sub>min</sub>	2.1	mm	-
重量	m	13900	g	质量
基本额定载荷	C <sub>a</sub>	840000	N	基本额定动载荷, 轴向
	C <sub>0a</sub>	3350000	N	基本额定静载荷, 轴向
疲劳极限载荷	C <sub>ua</sub>	300000	N	疲劳极限载荷
极限转速	n <sub>G</sub>	1440	r/min	极限转速
参考转速	n <sub>B</sub>	540	r/min	参考转速
说明		K89330-M		推力圆柱滚子及保持架组件
		GS89330		定位座圈
		WS89330		轴定位垫圈

### INA 89330-M图片



参考资料:<http://www.sozhou.com/p/90195b35.html>

