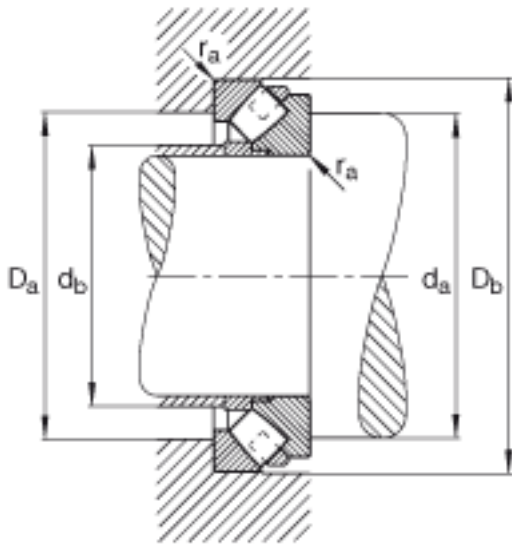
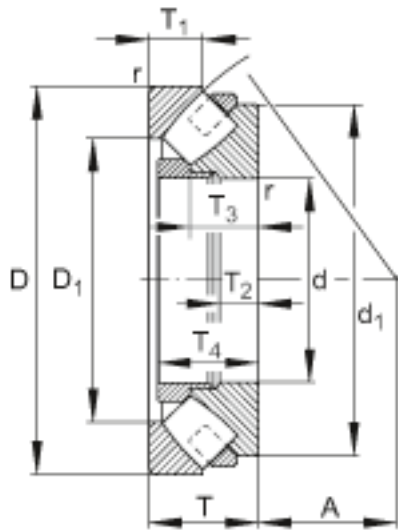
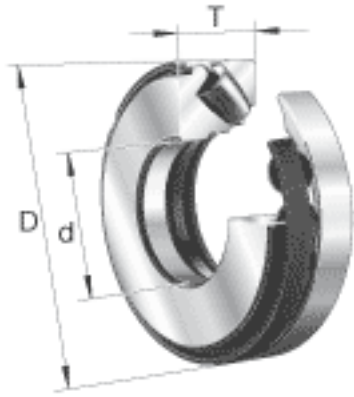


FAG 292/1700-E-MB参数

尺寸	d	1700	mm	-
	D	2160	mm	-
	T	280	mm	-
	A	892	mm	-
	D ₁	1900	mm	-
	D _{a max}	2010	mm	-
	D _{b min}	2187	mm	-
	d ₁	2070	mm	-
	d _{a min}	1915	mm	-
	d _{b max}	1757	mm	-
	r _{a max}	10	mm	-
	r _{min}	12	mm	-
	T ₁	145	mm	-
	T ₂	101	mm	-
	T ₃	170	mm	-
	T ₄	200	mm	-
	重量	m	2247400	g
基本额定载荷	C _a	20400000	N	基本额定动载荷, 轴向
	C _{0a}	132000000	N	基本额定静载荷, 轴向
极限转速	n _G	260	r/min	极限转速
参考转速	n _B	132	r/min	参考速度
疲劳极限载荷	C _{ua}	0	N	疲劳极限载荷, 轴向

FAG 292/1700-E-MB图片



参考资料: <http://www.sozhou.com/p/901c0336.html>