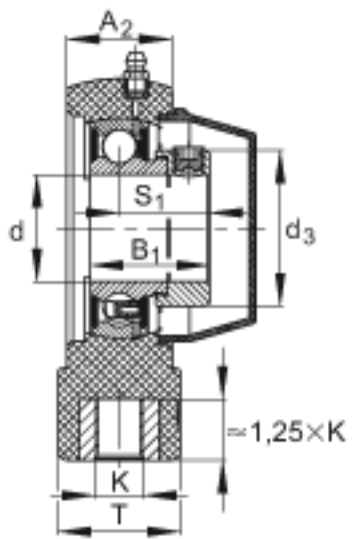
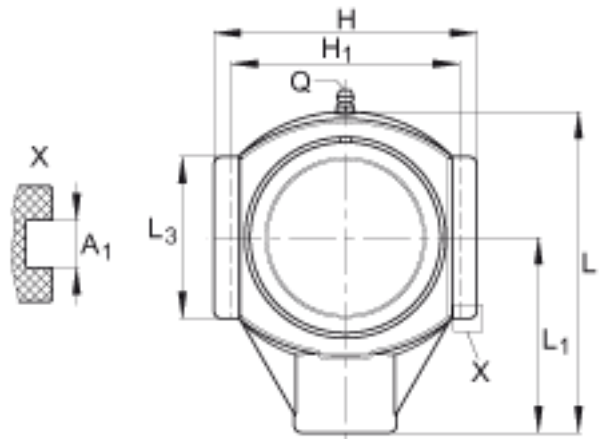


INA PTUE20-TV-FA125.5参数

| | | | | | |
|-----|--------------------|--------------------------|-------|---------------------------------------|------------|
| 尺寸 | d | 20 | mm | - | |
| | L | 99 | mm | - | |
| | H | 89 | mm | - | |
| | A ₁ | 12 | mm | - | |
| | A ₂ | 27.5 | mm | - | |
| | B ₁ | 31 | mm | - | |
| | d _{3 max} | 33 | mm | - | |
| | H ₁ | 76 | mm | - | |
| | K | M16 | | - | |
| | L ₁ | 64 | mm | - | |
| | L ₃ | 47 | mm | - | |
| | Q | 1/4 - 28 | UNF | - | |
| | S ₁ | 23.5 | mm | - | |
| | T | 36 | mm | - | |
| | 重量 | m | 400 | g | 质量 |
| | 基本额定载荷 | C _r | 12800 | N | 基本额定动载荷，径向 |
| | | C _{0r} | 6600 | N | 基本额定静载荷，径向 |
| 承载力 | C _{0r G} | 9600 | N | 轴承座的径向承载能力 | |
| 说明 | | GEH. TUE04-TV | | 轴承座的型号 | |
| | | GRAE20-NPP-B-FA107/125.5 | | 轴承的型号 | |
| | | KASK04-S-G | | 轴承端盖，封闭设计。每个轴承座单元附带一个端盖。 | |
| | | KASK04-S-R-NBR | | 用于轴承座单元的轴承端盖，开式设计，带完整的旋转轴密封。经协商，可以提供。 | |

INA PTUE20-TV-FA125.5图片



参考资料:<http://www.sozhou.com/p/901c42e3.html>