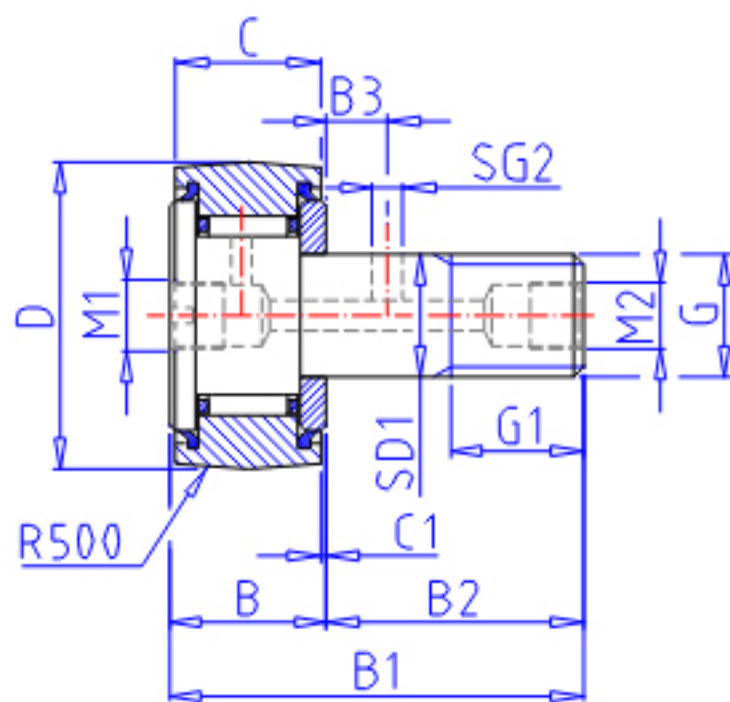
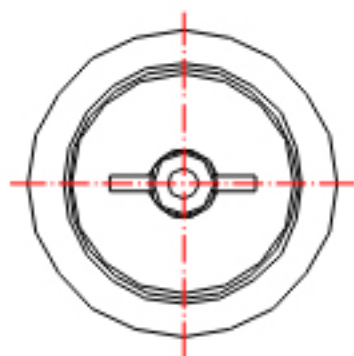


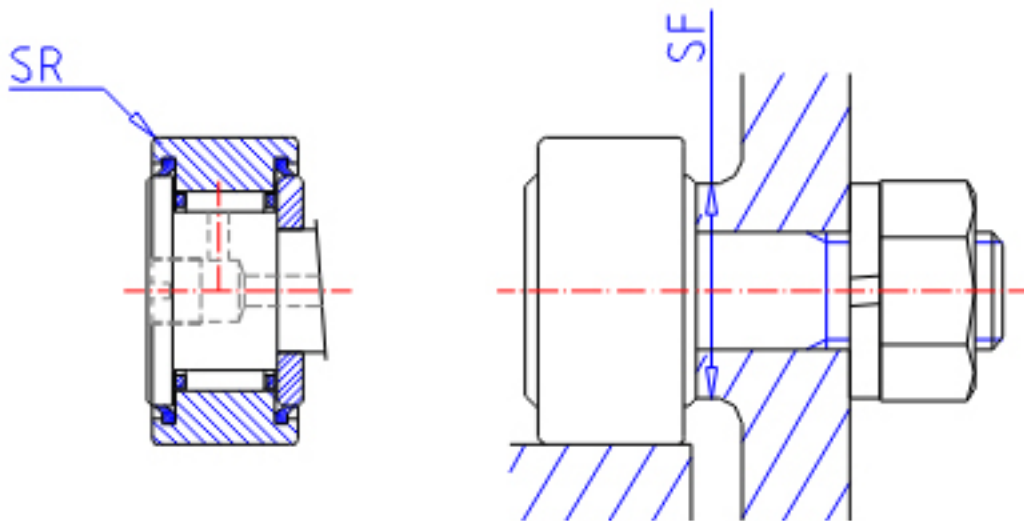
IKO CF-FU1-20参数

杆端直径	STDRT	20	mm	杆端直径	
型号	ORDER	CF-FU1-20		型号	
重量	MASS	460.0	g	重量	
主要尺寸	D	52	mm	-	
	C	24	mm	-	
	SD1	20	mm	-	
	G	M20x1.5		螺纹规格	
	G1	21	mm	螺纹尺寸	
	B	25.6	mm	-	
	B1	66.1	mm	-	
	B2	40.5	mm	-	
	B3	9	mm	-	
	C1	0.8	mm	-	
	SG2	4	mm	-	
	M1	PT 1/8		-	
	SR	1.0	mm	(最小)	
	安装尺寸	SF	34	mm	-
	最大拧紧扭矩	TRQ	119.0	N. m	-
基本额定载荷	CR	20700	N	动载荷	
	COR	34600	N	静载荷	
最大静态容许负荷	FMAX	34600	N	最大静态容许负荷	

IKO CF-FU1-20图片



CF...RU1



CF...FU1

参考资料:<http://www.sozhou.com/p/9087814a.html>

