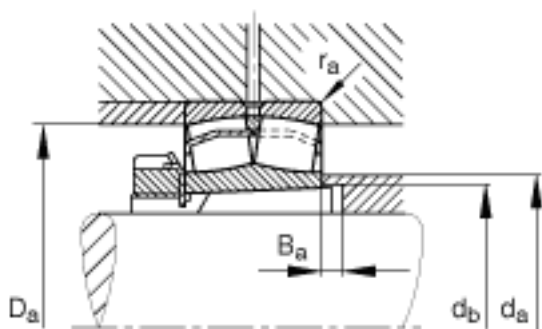
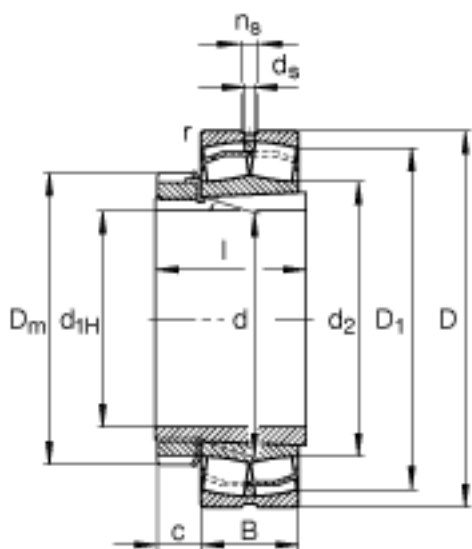
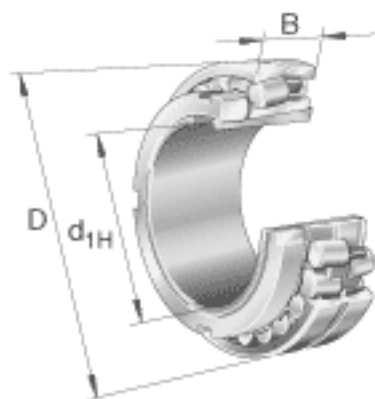


FAG 23122-E1A-K-M + H3122参数

尺寸	$B_{a \min}$	7	mm	-
	c	21	mm	-
	D_1	160	mm	-
	$D_{a \max}$	169	mm	-
	D_m	145	mm	-
	d	110	mm	-
	$d_{a \max}$	127	mm	-
	$d_{b \min}$	117	mm	-
	d_s	4.8	mm	-
	l	81	mm	-
	d_{1H}	100	mm	-
	D	180	mm	-
	B	56	mm	-
	n_s	9.5	mm	-
	$r_{a \max}$	2	mm	-
	r_{\min}	2	mm	-
说明		H3122		质量, 紧定套
重量	m	5100	g	质量
	m_1	2280	g	质量, 紧定套
基本额定载荷	C_r	530000	N	基本额定动载荷, 径向
计算系数	e	0.28		-
	Y_1	2.41		-
	Y_2	3.59		-
基本额定载荷	C_{0r}	680000	N	基本额定静载荷, 径向
计算系数	Y_0	2.35		-
极限转速	n_G	3700	r/min	极限转速
参考转速	n_B	2600	r/min	参考速度

FAG 23122-E1A-K-M + H3122图片



参考资料：<http://www.sozhou.com/p/908df462.html>