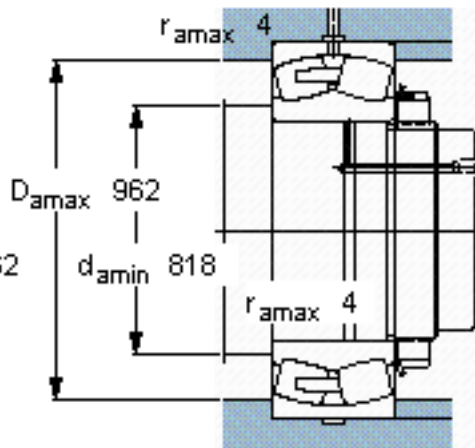
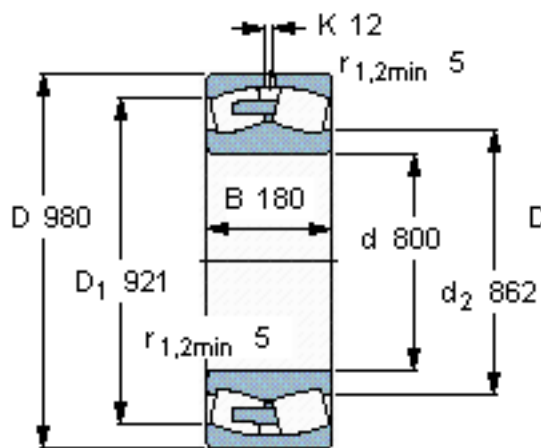


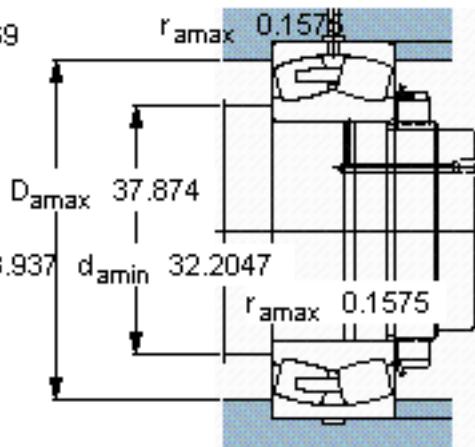
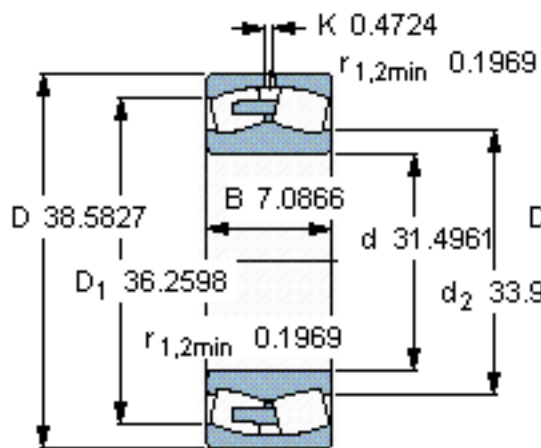
SKF 248/800 CAMA/W20 \*参数

主要尺寸	d	800	mm	-
	D	980	mm	-
	B	180	mm	-
基本额定载荷	C	4750000	N	动载荷
	$C_0$	12900000	N	静载荷
疲劳载荷极限	$P_u$	830000	N	-
额定转速	参考转速	320	r/min	-
	极限转速	560	r/min	-
重量	重量	300000	g	-
型号	* SKF 探索者轴承	248/800 CAMA/W20 *	-	-

SKF 248/800 CAMA/W20 \*图片



计算系数  
e 0,15  
Y<sub>1</sub> 4,5  
Y<sub>2</sub> 6,7  
Y<sub>0</sub> 4,5



计算系数  
e 0,15  
Y<sub>1</sub> 4,5  
Y<sub>2</sub> 6,7  
Y<sub>0</sub> 4,5

参考资料:<http://www.sozhou.com/p/909dd739.html>