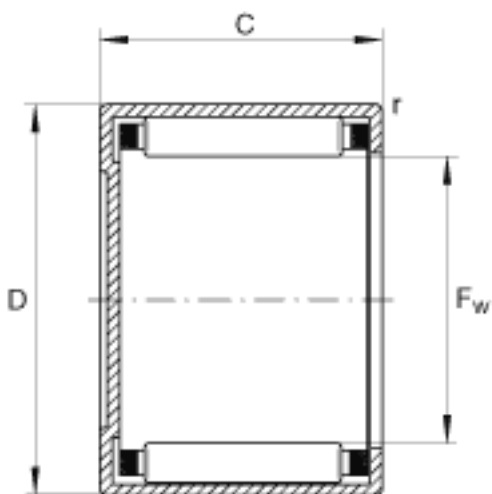
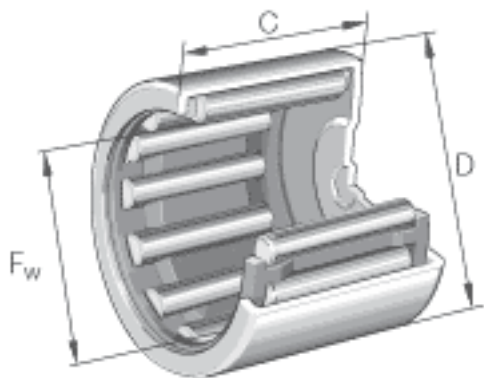


### INA BCH208参数

重量	m	36	g	质量
基本额定载荷	$C_r$	16400	N	基本额定动载荷, 径向
	$C_{0r}$	21000	N	基本额定静载荷, 径向
极限转速	$n_G$	7900	r/min	极限转速
尺寸	$F_w$	31.75	mm	-
	D	41.275	mm	-
	C	12.7	mm	-

### INA BCH208图片



参考资料:<http://www.sozhou.com/p/90ad7554.html>