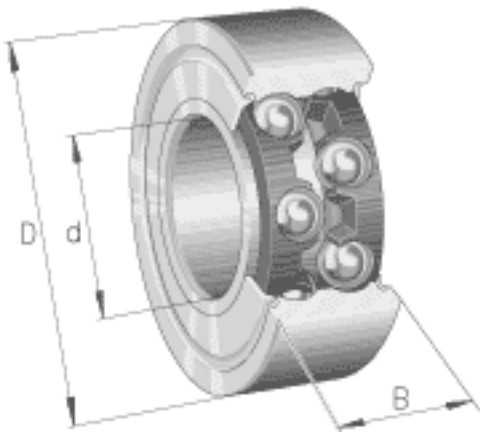
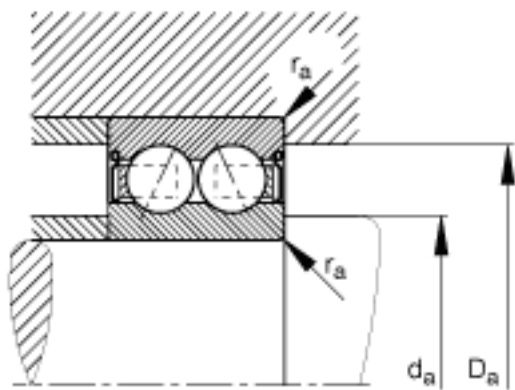
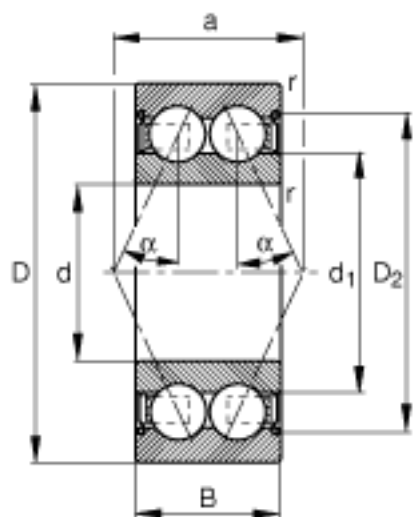


FAG 30/7-B-2Z-TVH参数

尺寸	d	7	mm	-
	D	19	mm	-
	B	10	mm	-
	a	10	mm	-
	D_2			-
	$D_{a \max}$	17	mm	-
	d_1	9	mm	-
	$d_{a \min}$	9	mm	-
	$r_{a \max}$	0.3	mm	-
	r_{\min}	0.3	mm	-
	接触角	α	25	
重量	m	12	g	质量
基本额定载荷	C_r	3650	N	基本额定动载荷，径向
	C_{0r}	1700	N	基本额定静载荷，径向
疲劳极限载荷	C_{ur}	86	N	疲劳极限载荷，径向
极限转速	n_G	29500	r/min	极限转速
参考转速	n_B	29500	r/min	参考转速

FAG 30/7-B-2Z-TVH图片





参考资料:<http://www.sozhou.com/p/90afd627.html>