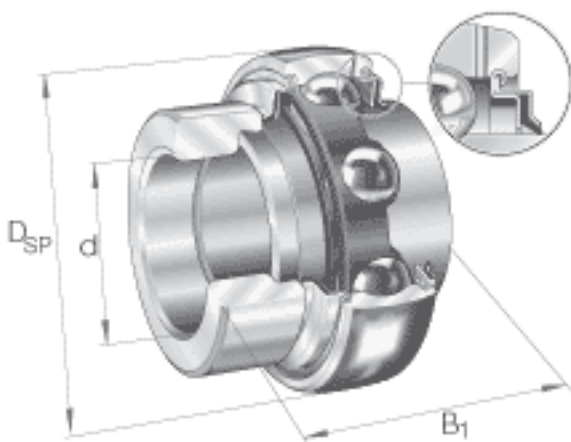


INA GNE30-KRR-B参数

尺寸	d	30	mm	-	
	D_{SP}	72	mm	-	
	B_1	50.2	mm	-	
	B	36.6	mm	-	
	C	20	mm	-	
	C_2	24	mm	-	
	C_a	6.2	mm	-	
	D_1	60.2	mm	-	
	d_1	44	mm	-	
	$d_{3\ max}$	51	mm	-	
	S	17.5	mm	-	
	W	5	mm	-	
	重量	m	630	g	质量
	基本额定载荷	C_r	29500	N	基本额定动载荷，径向
C_{0r}		16700	N	基本额定静载荷，径向	
说明		6306		相关轴承决定当量载荷。	

INA GNE30-KRR-B图片



参考资料:<http://www.sozhou.com/p/90b0b4b2.html>

