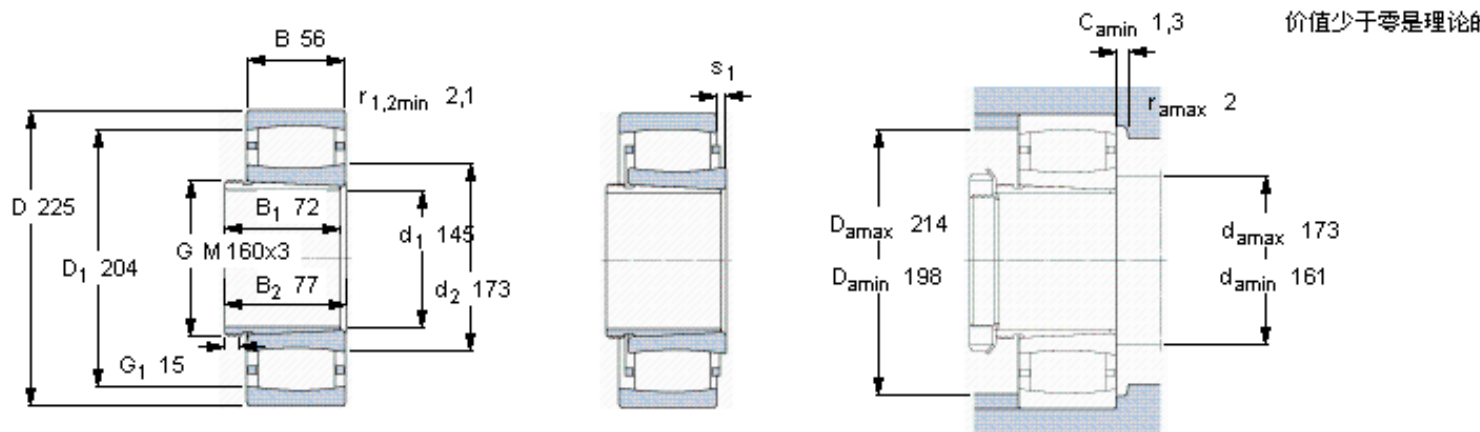


SKF C 3030 KMB + AHX 3030 \*参数

主要尺寸	$d_1$	145	mm	-
	D	225	mm	-
	B	56	mm	-
基本额定载荷	C	540000	N	动载荷
	$C_0$	850000	N	静载荷
疲劳载荷极限	$P_u$	81500	N	-
额定转速	参考转速	2400	r/min	-
	极限转速	3200	r/min	-
重量	重量	9400	g	-
型号	* SKF 探索者轴承	C 3030 KMB + AHX 3030 *	-	-
说明	**请核查供货情况	-	-	-

SKF C 3030 KMB + AHX 3030 \*图片



轴向位移  $s_1$

8,7

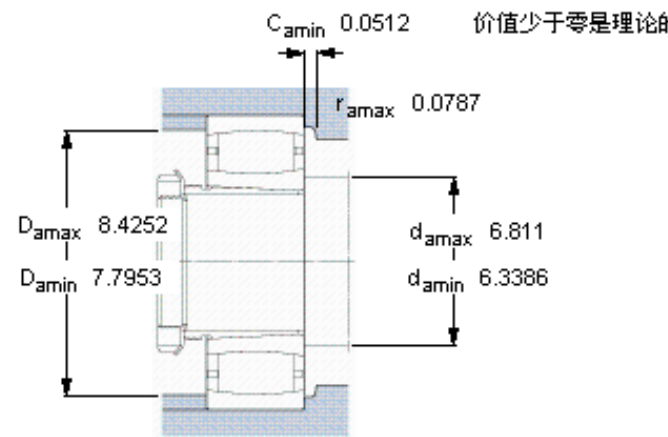
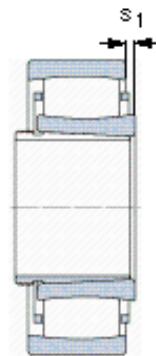
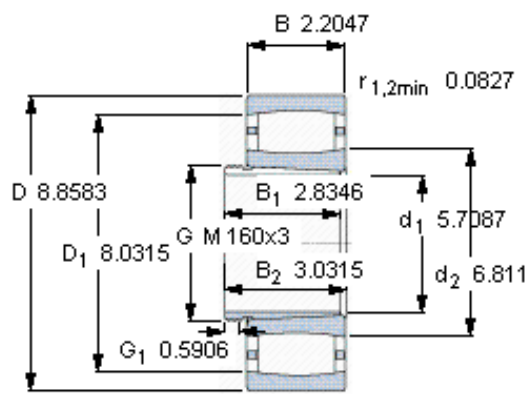
对中误差系数  $k_1$

-

运行游隙系数  $k_2$

0,108

参考资料: <http://www.sozhou.com/p/90b8c959.html>



轴向位移 $s_1$	0.3425
对中误差系数 $k_1$	-
运行游隙系数 $k_2$	0,108