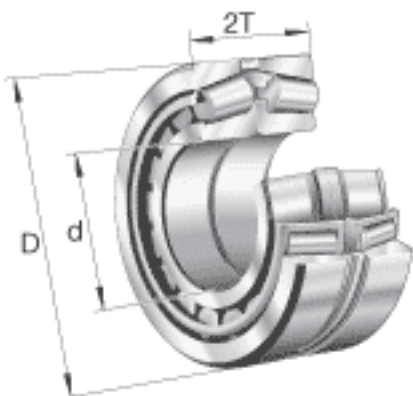
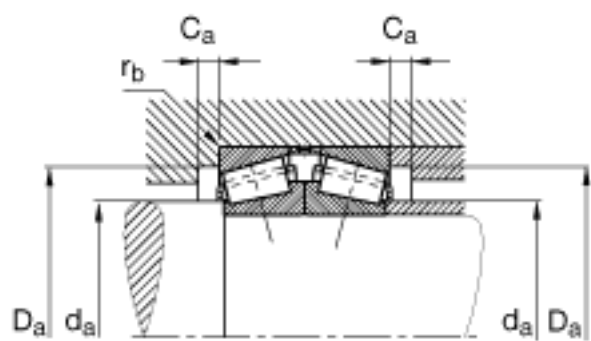
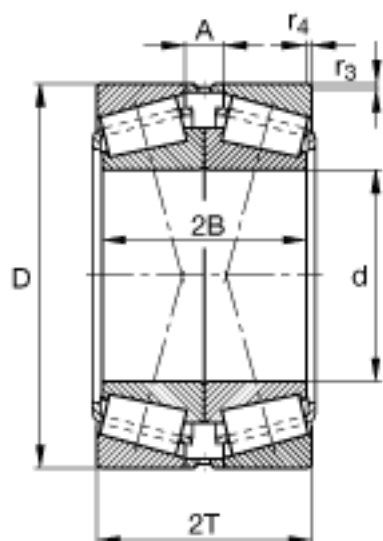


FAG 32324-N11CA参数

尺寸	d	120	mm	-
	D	260	mm	-
	2T	181	mm	-
	2B	172	mm	-
	A	43	mm	-
	$C_{a \min}$	9	mm	-
	$D_{a \max}$	246	mm	-
	$D_{a \min}$	213	mm	-
	$d_{a \max}$	148	mm	-
	$r_{3, 4 \min}$	3	mm	-
	$r_{b \max}$	3	mm	-
	重量	m	43900	g
基本额定载荷	C_r	1150000	N	基本额定动载荷, 径向
	C_{0r}	1930000	N	基本额定静载荷, 径向
计算系数	e	0.39		-
	Y_0	1.68		-
	Y_1	1.72		-
	Y_2	2.56		-
疲劳极限载荷	C_{ur}	236000	N	疲劳极限载荷, 径向
极限转速	n_G	2650	r/min	极限转速
参考转速	n_B	1620	r/min	参考速度

FAG 32324-N11CA图片





参考资料:<http://www.sozhou.com/p/90cbc174.html>