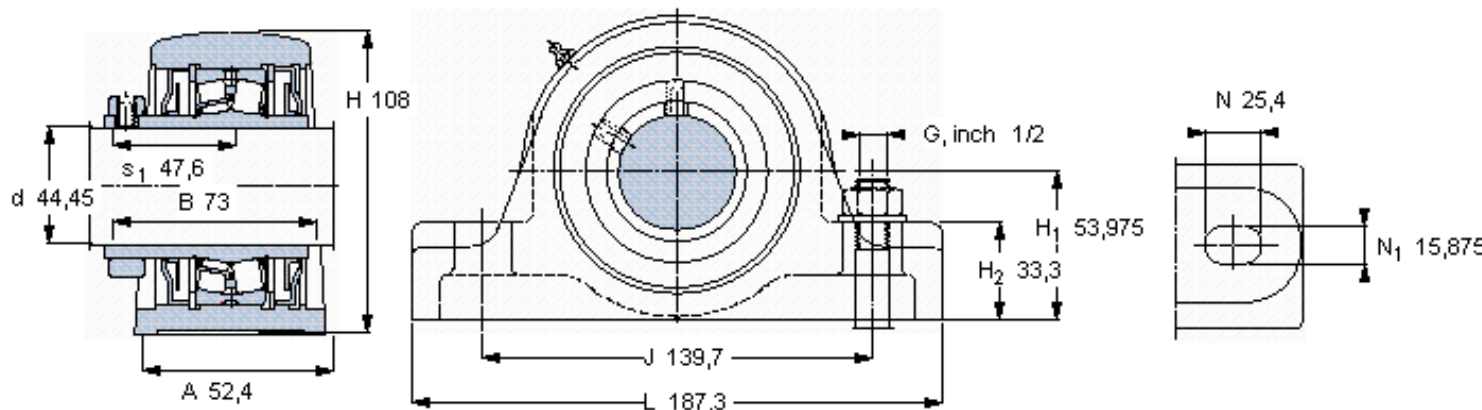


SKF SYR 1.3/4-18参数

|        |                |              |       |     |
|--------|----------------|--------------|-------|-----|
| 主要尺寸   | d              | 44.45        | mm    | -   |
|        | A              | 52.4         | mm    | -   |
|        | H              | 108          | mm    | -   |
|        | H <sub>1</sub> | 53.975       | mm    | -   |
|        | L              | 187.3        | mm    | -   |
| 基本额定载荷 | C              | 77000        | N     | 动载荷 |
|        | C <sub>0</sub> | 88100        | N     | 静载荷 |
| 极限转速   | 极限转速           | 5300         | r/min | -   |
| 重量     | 重量             | 3650         | g     | -   |
| 型号     | 型号             | SYR 1.3/4-18 | -     | -   |
| 基本轴承型号 | 基本轴承型号         | 22209        | -     | -   |

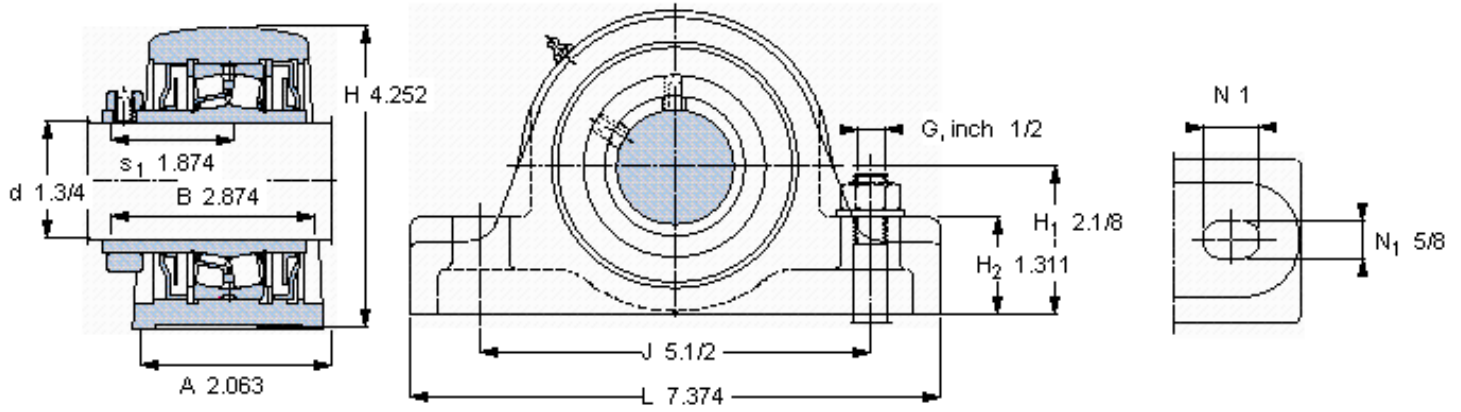
SKF SYR 1.3/4-18图片



重新润滑脂量 [克]  
允许轴向位移 [mm]  
(从中间位置)

10  
0,

参考资料: <http://www.sozhou.com/p/90cef675.html>



重新润滑脂量 [克]  
 允许轴向位移 [mm]  
 (从中间位置)

10  
 0,