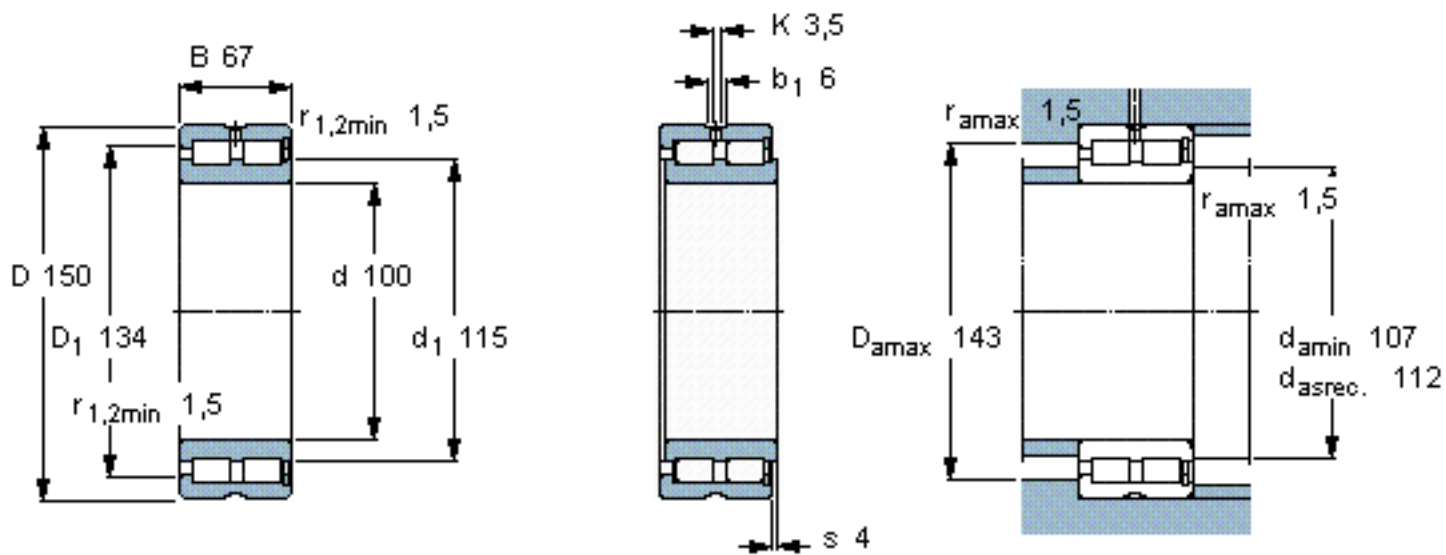


SKF NNCF 5020 CV参数

主要尺寸	d	100	mm	-
	D	150	mm	-
	B	67	mm	-
基本额定载荷	C	391000	N	动载荷
	C_0	620000	N	静载荷
疲劳载荷极限	P_u	75000	N	-
额定转速	参考转速	2000	r/min	-
	极限转速	2600	r/min	-
重量	重量	3940	g	-
型号	型号	NNCF 5020 CV	-	-

SKF NNCF 5020 CV图片



计算系数

$k_r = 0,5$

参考资料: <http://www.sozhou.com/p/90e88bfa.html>

