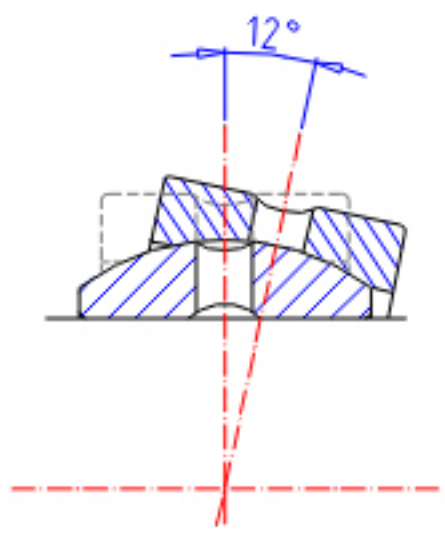
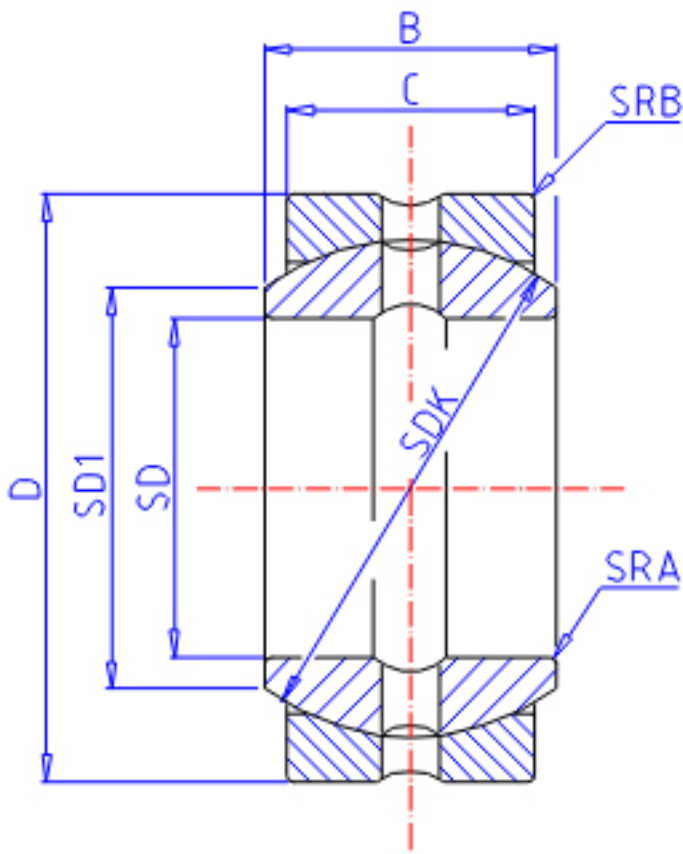


IKO SBB 68参数

轴径	STDRT	107.950	mm	轴径
型号	ORDER	SBB 68		型号
重量	MASS	8460	g	重量
主要尺寸	SD	107.95	mm	内径
	D	168.28	mm	外径
	B	94.46	mm	宽度
	C	80.95	mm	宽度
	SDK	155.0	mm	-
	径向内部间隙	RCCMIN	0.13	mm
	RCCMAX	0.23	mm	径向内部间隙(最大)
主要尺寸	SD1	122.6	mm	-
安装尺寸	SRA	0.8	mm	(最大)
	SRB	1.1	mm	(最大)
动态负载容量	CD	1230000	N	动态负载容量
静态负载容量	CS	7380000	N	静态负载容量

IKO SBB 68图片



参考资料:<http://www.sozhou.com/p/91231734.html>

