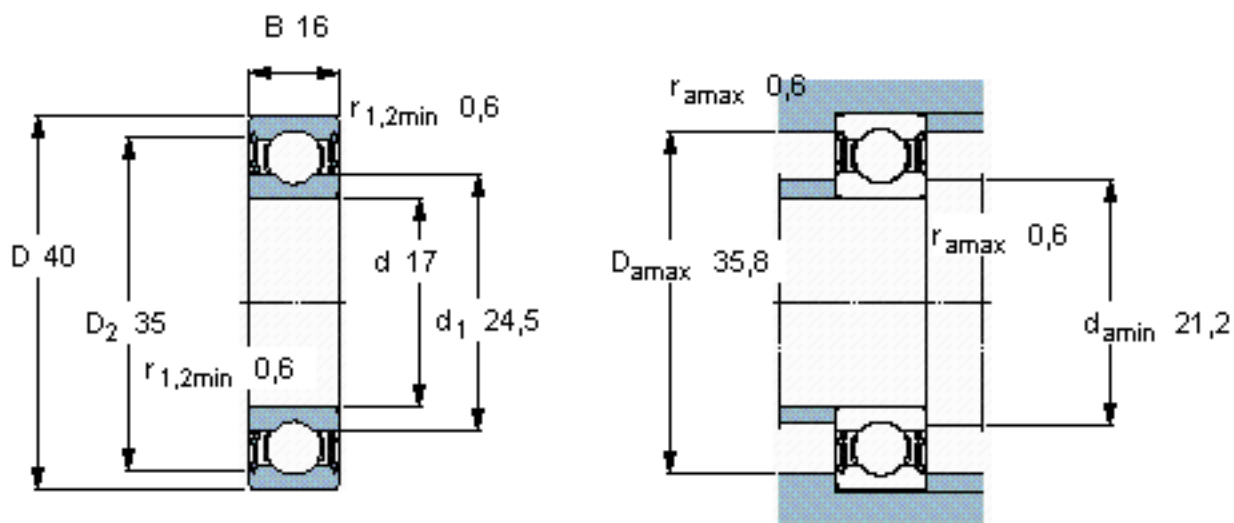


SKF 62203-2RS1参数

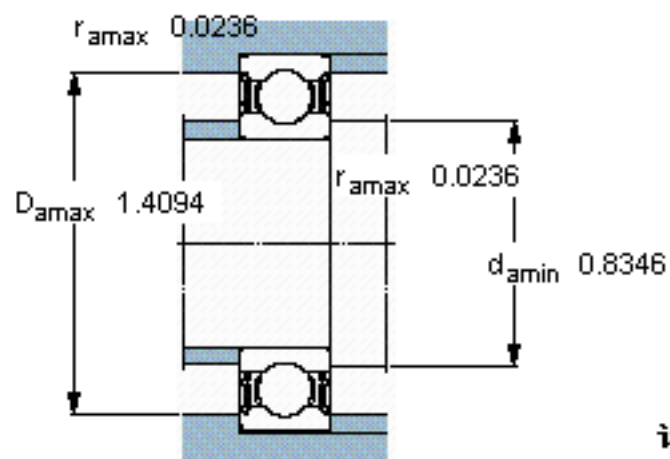
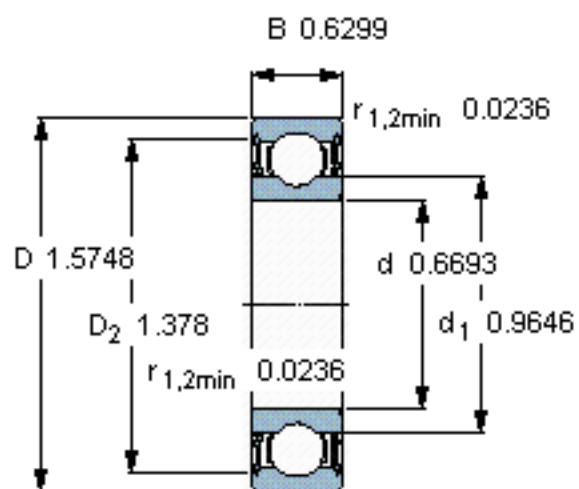
主要尺寸	d	17	mm	-
	D	40	mm	-
	B	16	mm	-
基本额定载荷	C	9560	N	动载荷
	$C_0$	4750	N	静载荷
疲劳载荷极限	$P_u$	200	N	-
额定转速	参考转速	-	r/min	-
	极限转速	12000	r/min	-
重量	重量	83	g	-
型号	* SKF 探索者轴承	62203-2RS1	-	-

SKF 62203-2RS1图片



计算系数  
k<sub>r</sub> 0,025  
f<sub>0</sub> 13

参考资料:<http://www.sozhou.com/p/91593c2a.html>



计算系数

$k_r$  0,025

$f_0$  13