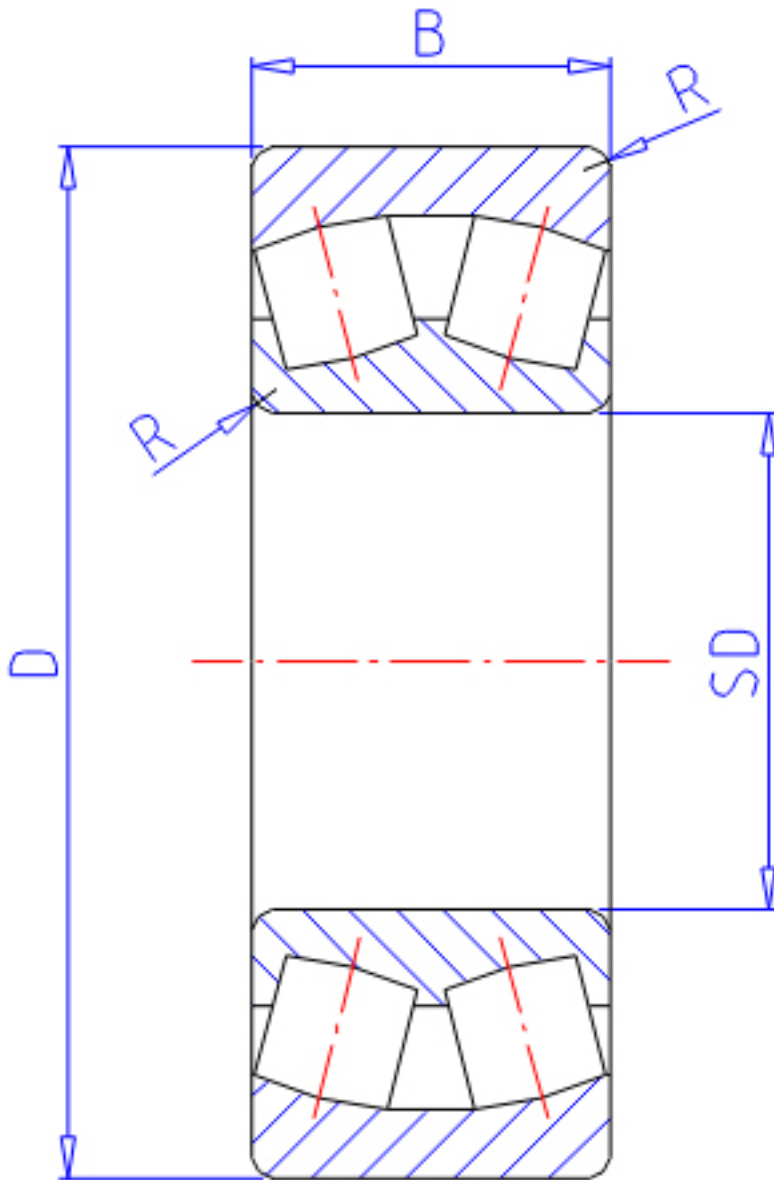


NTN 240/1060B参数

主要尺寸	SD	1060	mm	-
	D	1500	mm	外径
	B	438	mm	宽度
	R	9.5	mm	(最小)
型号	ORDER	240/1060B		型号
基本额定载荷	CR	17800000	N	动载荷
	COR	47000000	N	静载荷
	CRF	1 810 000	kgf	动载荷
	CORF	4 800 000	kgf	静载荷
极限转速	LSG	120	r/min	脂润滑
	LSO	180	r/min	油润滑
重量	MASS	2000	g	重量
安装尺寸	DA	1 456	mm	(最大)
	DA1	1 104	mm	(最小)
轴向载荷系数	Y1	2.49		-
	Y2	3.71		-
	Y0	2.44		-
常数	E	0.27		-
安装尺寸	RAS	8	mm	(最大)

NTN 240/1060B图片



参考资料:<http://www.sozhou.com/p/91ba2204.html>

