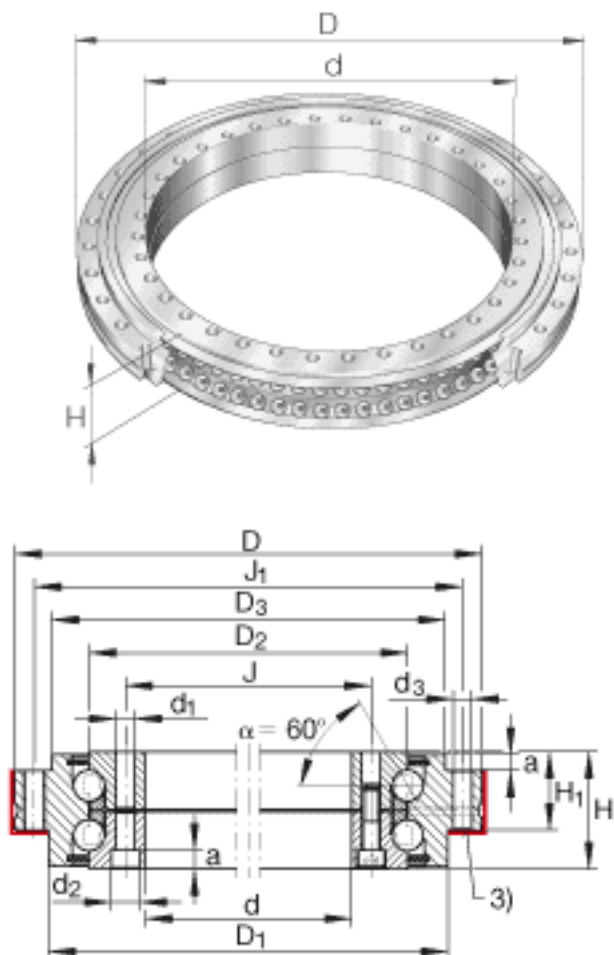


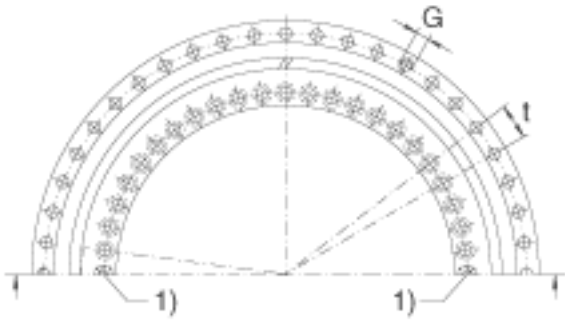
INA ZKLDF200参数

尺寸	d	200	mm	尺寸 d > 460 mm 经协商，可以供货
	D	300	mm	-
	H	45	mm	-
说明		46		内圈固定孔的数量 注意！ 相邻结构的固定孔 注意轴承孔的节距。
		2		紧定螺钉的数量
		45		外圈固定孔的数量 注意！ 相邻结构的固定孔 注意轴承孔的节距。
		3		锁紧螺纹的数量
	1)			紧定螺钉
	3)			接触表面/对中直径
尺寸	a	6.2	mm	内圈带固定孔
	D ₁	274	mm	-
	D ₂	243	mm	-
	D ₃	271	mm	-
	d ₁	7	mm	内圈带固定孔
	d ₂	11	mm	内圈带固定孔
	d ₃	7	mm	外圈带固定孔
	G	M8		锁紧螺纹
	H ₁	30	mm	-
	J	215	mm	内圈带固定孔
	J ₁	285	mm	外圈带固定孔
	t	48 X 7.5		节圆 t 包括固定螺栓和压紧螺纹 数量 X t
重量	m	10000	g	质量
螺栓拧紧力矩	M _A	14	Nm	螺栓拧紧力矩 用于 DIN 912, 等级 10.9 螺栓的拧紧力矩。

基本额定载荷	C_a	112000	N	基本额定动载荷，轴向
	C_{0a}	610000	N	基本额定静载荷，轴向
极限转速	n_G	3200	r/min	极限转速 对于目前带内部后缀 -B的轴承，极限转速以其中一个系数增加。
轴向刚度	c_{aL}	2500	N/ m	轴承的轴向刚度 考虑了滚动体组件、轴承套圈以及螺栓连接的刚度。
径向刚度	c_{rL}	600	N/ m	轴承的径向刚度 考虑了滚动体组件、轴承套圈以及螺栓连接的刚度
倾斜刚度	c_{kL}	17500	Nm/mrad	轴承位置的倾斜刚度 考虑了滚动体组件、轴承套圈以及螺栓连接的刚度。
轴向刚度	c_{aL}	3700	N/ m	滚动体组的轴向刚度
径向刚度	c_{rL}	600	N/ m	滚动体组的径向刚度
倾斜刚度	c_{kL}	26000	Nm/mrad	滚动体组的倾斜刚度

INA ZKLDF200图片





参考资料:<http://www.sozhou.com/p/91e7d84b.html>