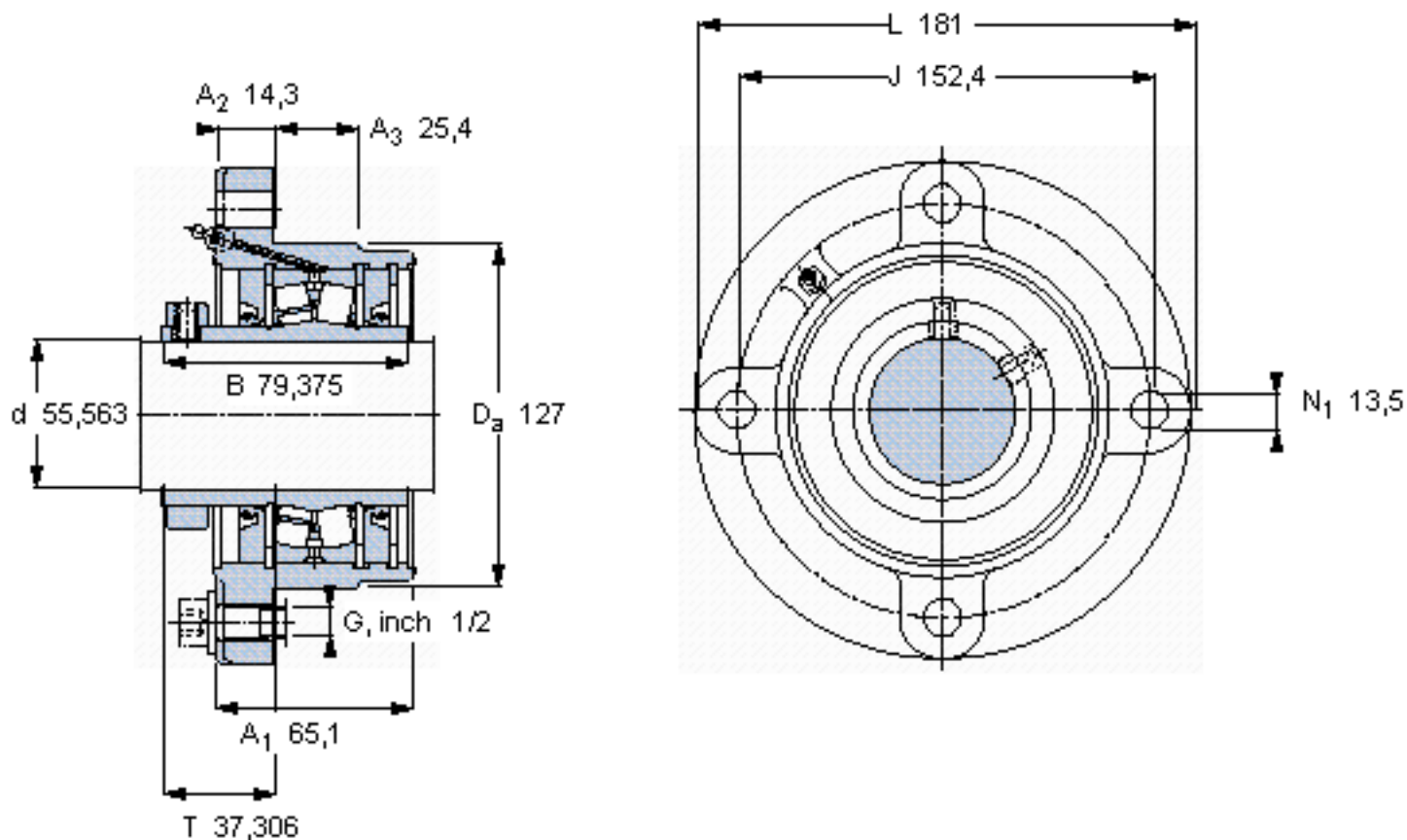


SKF FYRP 2.3/16 H-3参数

|        |                |                 |       |     |
|--------|----------------|-----------------|-------|-----|
| 主要尺寸   | d              | 55.563          | mm    | -   |
|        | A <sub>1</sub> | 65.1            | mm    | -   |
|        | J              | 152.4           | mm    | -   |
|        | L              | 181             | mm    | -   |
|        | T              | 37.306          | mm    | -   |
| 基本额定载荷 | C              | 99600           | N     | 动载荷 |
|        | C <sub>0</sub> | 118000          | N     | 静载荷 |
| 极限转速   | 极限转速           | 2150            | r/min | -   |
| 重量     | 重量             | 4490            | g     | -   |
| 型号     | 型号             | FYRP 2.3/16 H-3 | -     | -   |
| 基本轴承型号 | 基本轴承型号         | 22211           | -     | -   |

SKF FYRP 2.3/16 H-3图片



参考资料: <http://www.sozhou.com/p/91f3d999.html>

