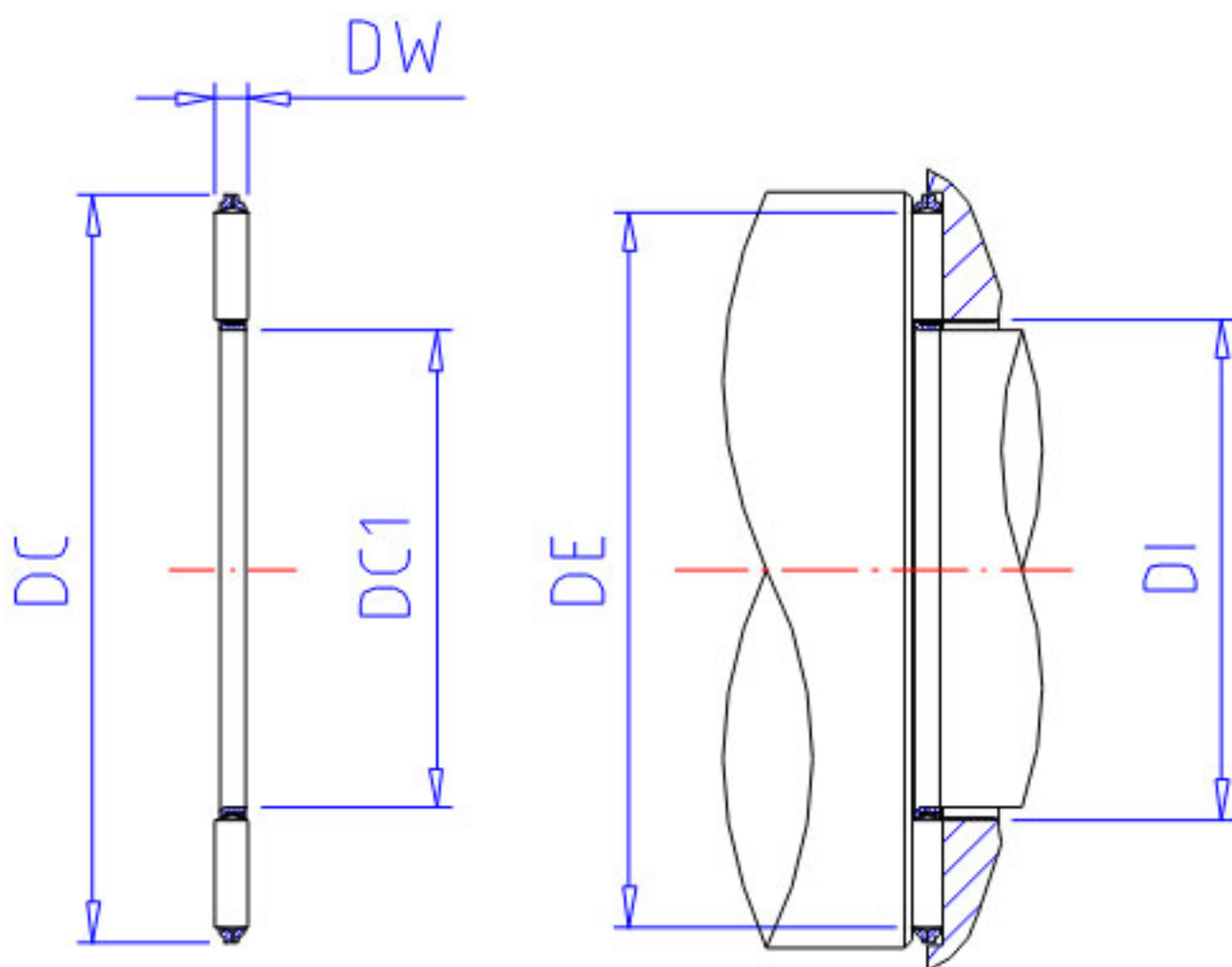


NSK NTA-1018参数

型号	型号	NTA-1018		-
外形尺寸	DC1	15.875	mm	内径
	DC	28.575	mm	外径
	DW	1.984	mm	-
基本额定载荷	CA	8100	N	动载荷
	COA	26600	N	静载荷
	CAK	825	kgf	动载荷
	COAK	2720	kgf	静载荷
极限转速	OIL	15000	1/min	油润滑
滚针接触面	DE	27.0	mm	外径(最小)
	DI	17.0	mm	内径(最大)
重量	MASS	3.2	g	重量

NSK NTA-1018图片



参考资料:<http://www.sozhou.com/p/921c41ca.html>

