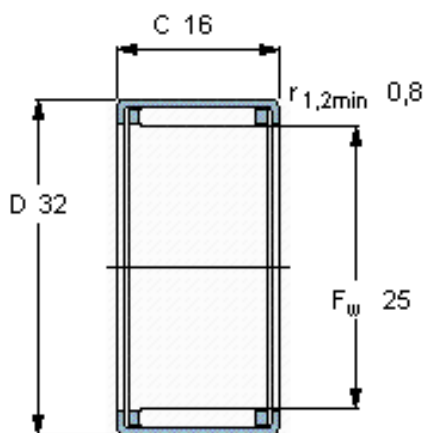


### SKF HK 2516参数

主要尺寸	$F_w$	25	mm	-
	D	32	mm	-
	C	16	mm	-
基本额定载荷	C	15100	N	动载荷
	$C_0$	24000	N	静载荷
疲劳载荷极限	$P_u$	2850	N	-
额定转速	参考转速	9500	r/min	-
	极限转速	11000	r/min	-
重量	重量	27	g	-
型号	型号	HK 2516	-	-

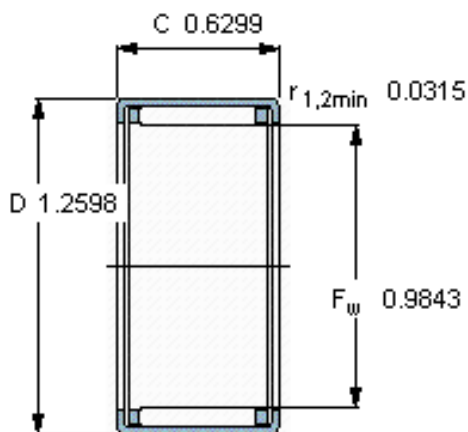
### SKF HK 2516图片



#### 适宜的附件

IR内圈  
LR内圈  
G密封件  
SD密封件：

IR 20x25x17  
LR 20x25x16.5  
G 25x32x4  
-



#### 适宜的附件

IR内圈  
LR内圈  
G密封件  
SD密封件：

IR 20x25x17  
LR 20x25x16.5  
G 25x32x4  
-