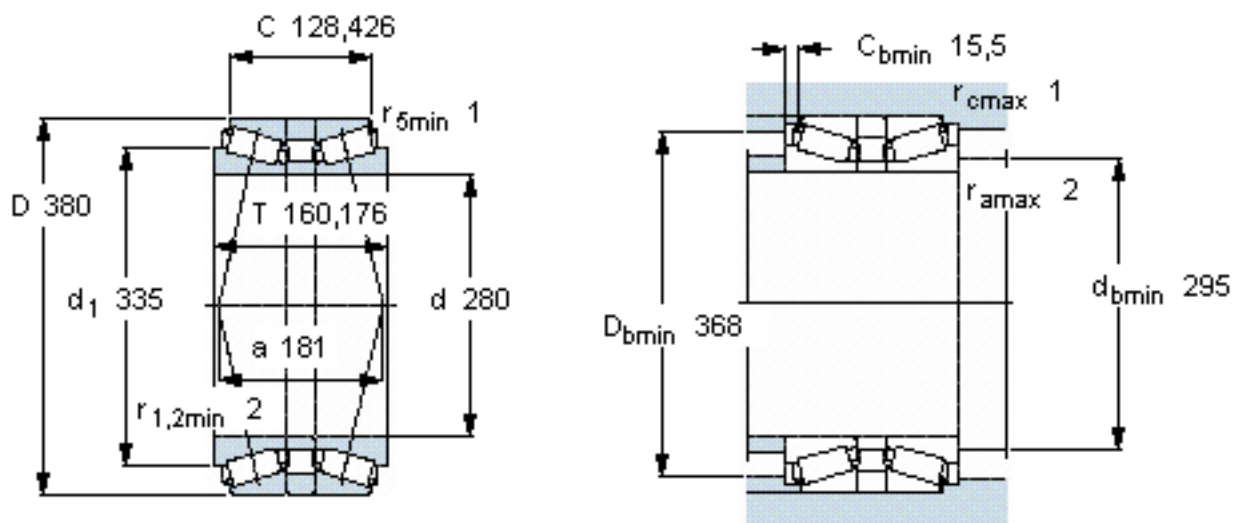


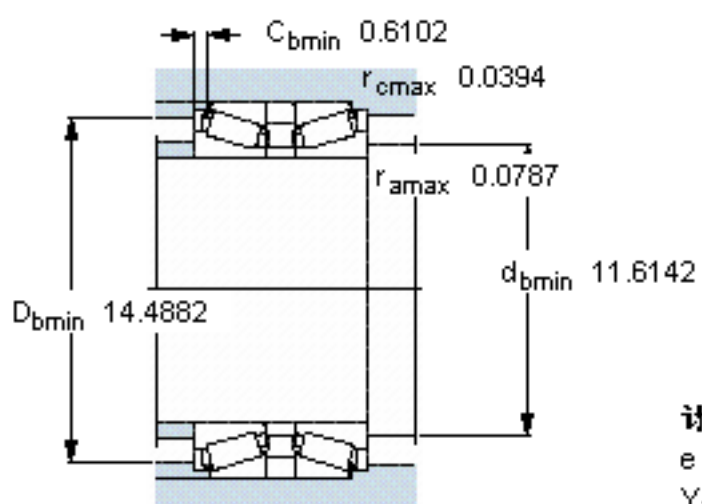
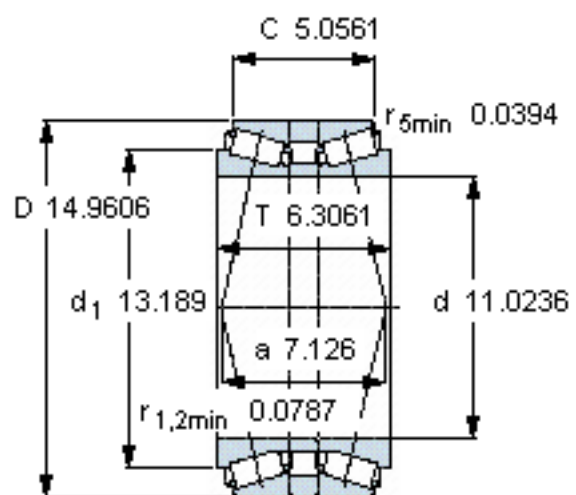
SKF 331960 B参数

主要尺寸	d	280	mm	-
	D	380	mm	-
	B	160.176	mm	-
基本额定载荷	C	1320000	N	动载荷
	$C_0$	3350000	N	静载荷
疲劳载荷极限	$P_u$	285000	N	-
额定转速	参考转速	900	r/min	-
	极限转速	1600	r/min	-
重量	重量	45000	g	-
型号	* SKF 探索者轴承	331960 B	-	-

SKF 331960 B图片



参考资料:<http://www.sozhou.com/p/92883b1e.html>



计算系数

$e$  0,43

$Y_1$  1,6

$Y_2$  2,3

$Y_0$  1,6