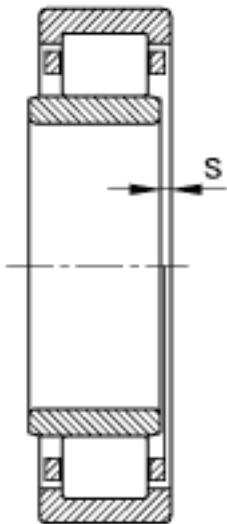
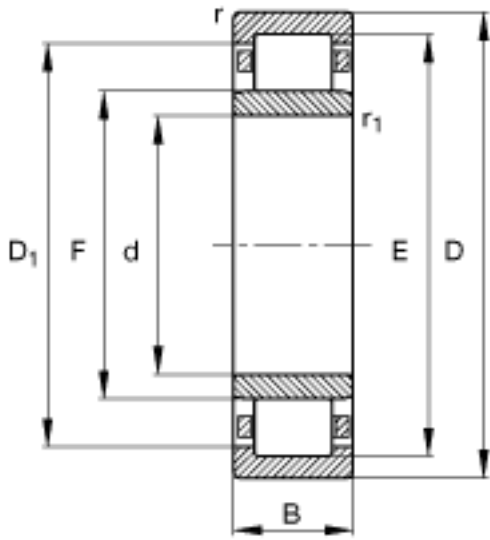
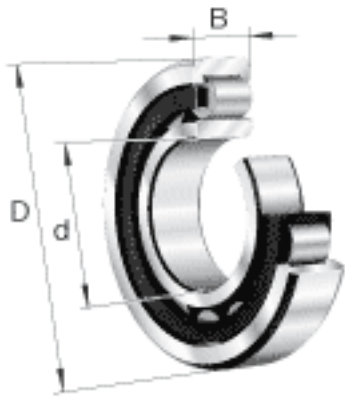


### FAG NU416-M1参数

尺寸	d	80	mm	-
	D	200	mm	-
	B	48	mm	-
	D <sub>1</sub>	159.7	mm	-
	D <sub>a max</sub>	184	mm	-
	d <sub>a max</sub>	109	mm	-
	d <sub>a min</sub>	96	mm	-
	d <sub>b min</sub>	112	mm	-
	E	170	mm	-
	F	110	mm	-
	r <sub>1 min</sub>	3	mm	-
	r <sub>a max</sub>	2.5	mm	-
	r <sub>al max</sub>	2.5	mm	-
	r <sub>min</sub>	3	mm	-
	s	4.6	mm	距离中心位置的轴向偏移
重量	m	8370	g	质量
基本额定载荷	C <sub>r</sub>	395000	N	基本额定动载荷，径向
	C <sub>0r</sub>	365000	N	基本额定静载荷，径向
极限转速	n <sub>G</sub>	5400	r/min	极限转速
参考转速	n <sub>B</sub>	3750	r/min	参考速度
疲劳极限载荷	C <sub>ur</sub>	46000	N	疲劳极限载荷，径向

### FAG NU416-M1图片



参考资料:<http://www.sozhou.com/p/92b8a60a.html>

