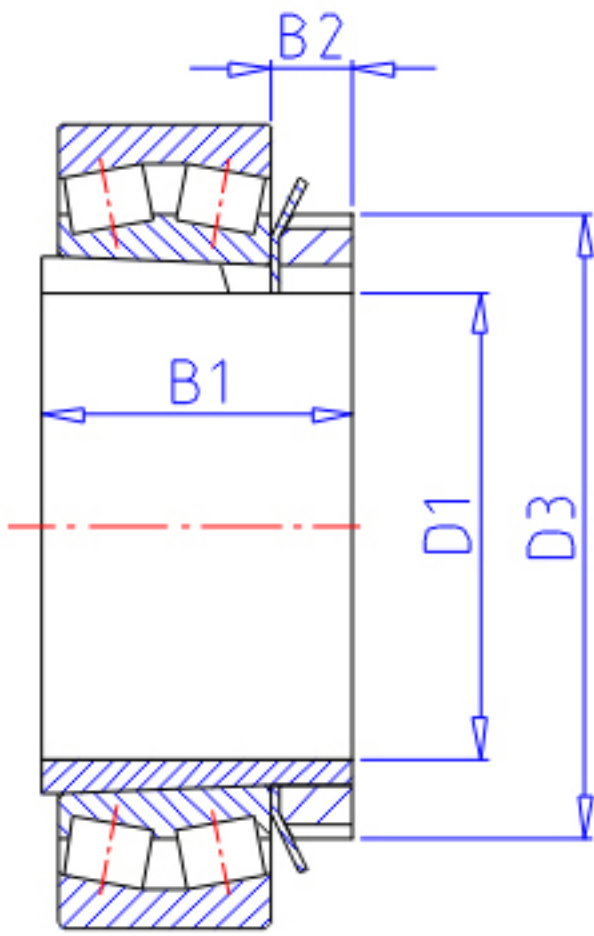


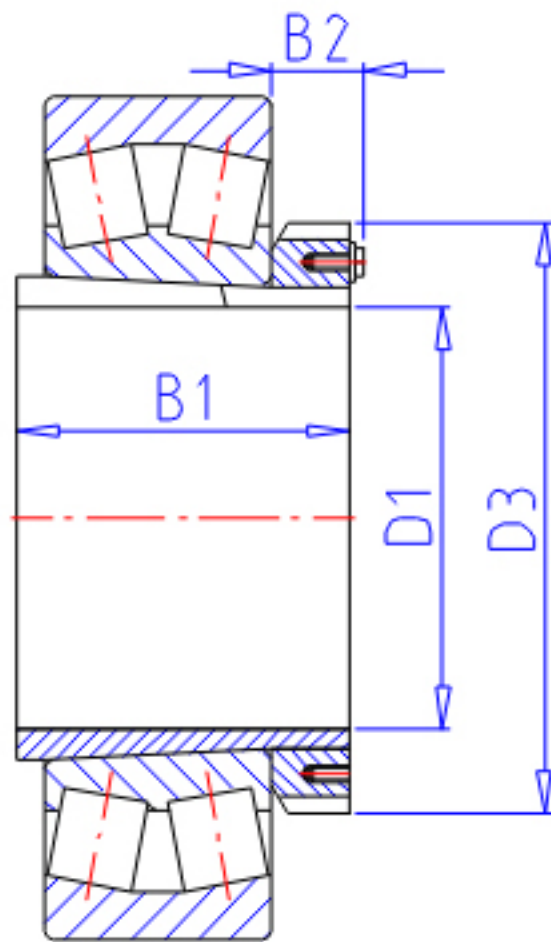
NTN 21309CK;H309X参数

主要尺寸	D1	40	mm	-
	B1	39	mm	-
	D3	65	mm	-
	B2	11	mm	-
型号	ORDER	21309CK;H309X		型号
安装尺寸	DA1	49	mm	(最小)
	DB1	61	mm	(最大)
	BA	5	mm	(最小)
	DA2	0	mm	(最小)
	DA	91.5	mm	(最大)
	RAS	1.5	mm	(最大)
重量	MASS	250	g	重量
极限转速	LSG	3 200	r/min	脂润滑

NTN 21309CK;H309X图片



$D1 \leq 180\text{mm}$



$D1 \geq 200\text{mm}$

参考资料:<http://www.sozhou.com/p/92d1386f.html>

