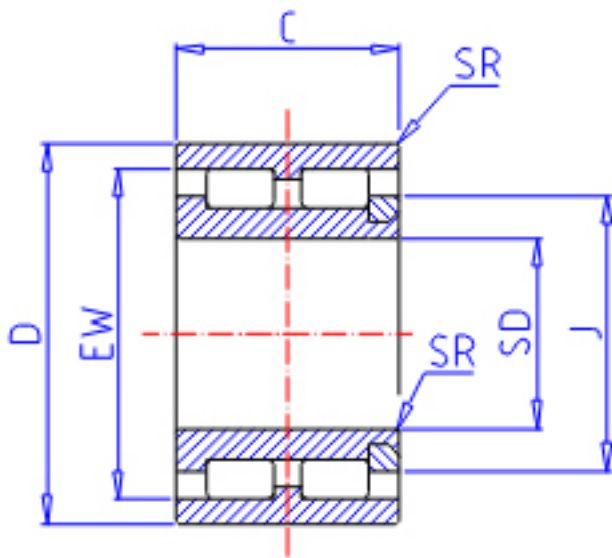


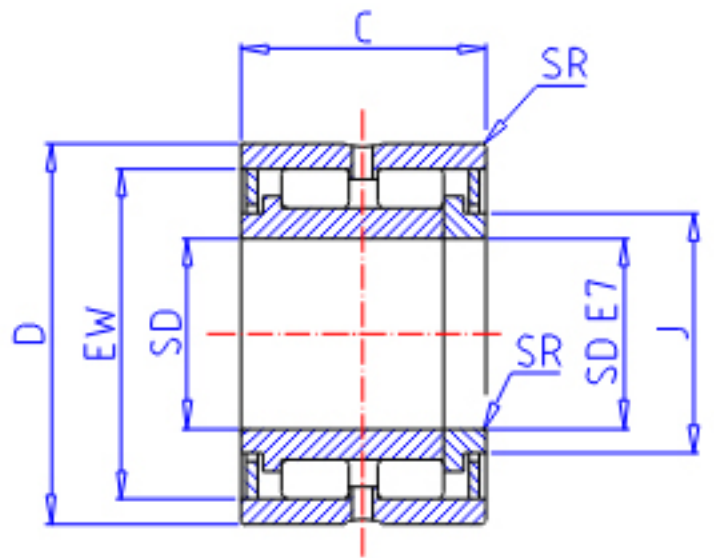
IKO NAG 4906参数

| | | | | |
|------|--------|----------|-------|------|
| 轴径 | STDRT | 30 | mm | 轴径 |
| 型号 | ORDER | NAG 4906 | | 型号 |
| 重量 | MASS | 103.000 | g | 重量 |
| 主要尺寸 | SD | 30 | mm | 内径 |
| | D | 47 | mm | 外径 |
| | C | 17 | mm | 宽度 |
| | SR | 0.3 | mm | (最小) |
| | J | 34.0 | mm | - |
| | EW | 41.5 | mm | 内径 |
| | 基本额定载荷 | CR | 19400 | N |
| COR | | 27600 | N | 静载荷 |

IKO NAG 4906图片



NAG 49
($SD \leq 17$)



NAG 49

参考资料:<http://www.sozhou.com/p/92d41da8.html>

