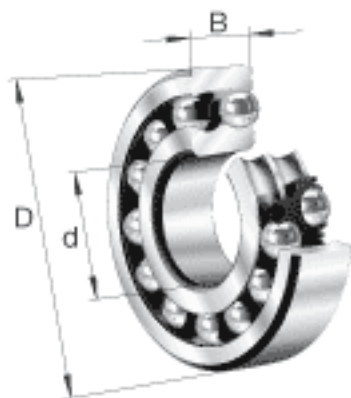
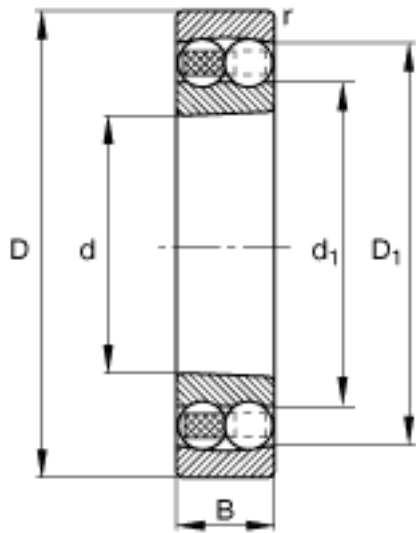


FAG 1320-K-M-C3参数

尺寸	d	100	mm	-
	D	215	mm	-
	B	47	mm	-
	D_1	182.6	mm	-
	$D_{a\ max}$	201	mm	-
	d_1	135.5	mm	-
	$d_{a\ min}$	114	mm	-
	$r_{a\ max}$	2.5	mm	-
	r_{min}	3	mm	-
重量	m	8950	g	质量
基本额定载荷	C_r	145000	N	基本额定动载荷，径向
计算系数	e	0.24		-
	Y_1	2.68		-
	Y_2	4.15		-
基本额定载荷	C_{0r}	57000	N	基本额定静载荷，径向
计算系数	Y_0	2.81		-
极限转速	n_G	4800	r/min	极限转速
参考转速	n_B	5400	r/min	参考速度
疲劳极限载荷	C_{ur}	2800	N	疲劳极限载荷，径向

FAG 1320-K-M-C3图片





参考资料:<http://www.sozhou.com/p/92d4f1e3.html>