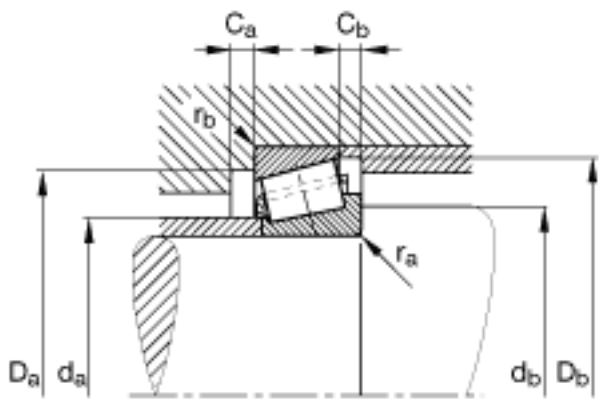
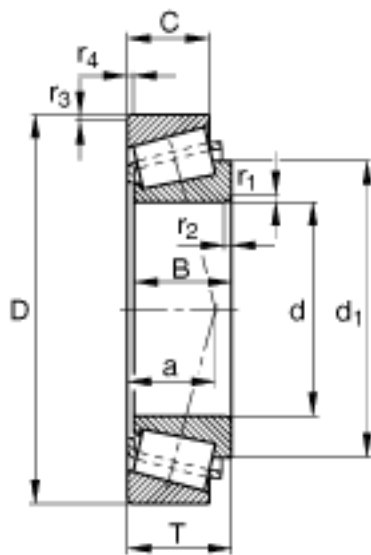
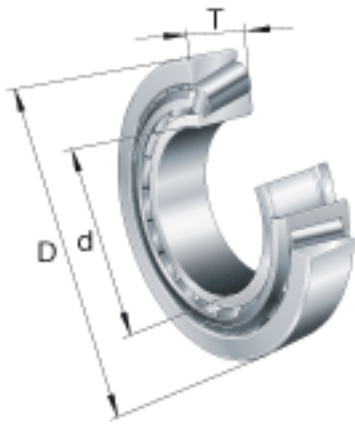


FAG T7FC070参数

尺寸	d	70	mm	-	
	D	140	mm	-	
	T	39	mm	-	
	a	47	mm	-	
	B	35.5	mm	-	
	C	27	mm	-	
	C <sub>a min</sub>	6	mm	-	
	C <sub>b min</sub>	12	mm	-	
	D <sub>a max</sub>	126	mm	-	
	D <sub>a min</sub>	106	mm	-	
	D <sub>b min</sub>	133	mm	-	
	d <sub>1</sub>	108.6	mm	-	
	d <sub>a max</sub>	81	mm	-	
	d <sub>b min</sub>	90	mm	-	
	r <sub>1, 2 min</sub>	3	mm	-	
	r <sub>3, 4 min</sub>	3	mm	-	
	r <sub>a max</sub>	3	mm	-	
	r <sub>b max</sub>	3	mm	-	
	重量	m	2680	g	质量
	基本额定载荷	C <sub>r</sub>	208000	N	基本额定动载荷，径向
C <sub>0r</sub>		237000	N	基本额定静载荷，径向	
计算系数	e	0.87		-	
	Y	0.69		-	
	Y <sub>0</sub>	0.38		-	
疲劳极限载荷	C <sub>ur</sub>	36500	N	疲劳极限载荷，径向	
极限转速	n <sub>G</sub>	4800	r/min	极限转速	
参考转速	n <sub>B</sub>	4100	r/min	参考速度	

FAG T7FC070图片



参考资料:<http://www.sozhou.com/p/930ea23b.html>