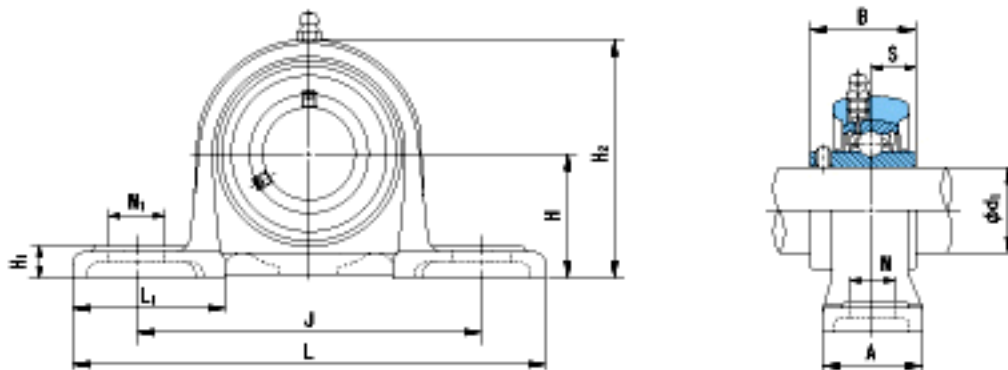


### NACHI MUCP209参数

外形尺寸	H	54	mm	-
	L	190	mm	-
	J	146	mm	-
	N1	22	mm	-
	H1	13	mm	-
	H2	105	mm	-
	L1	60	mm	-
安装尺寸	d1	45	mm	-
	A	40	mm	-
	N	17	mm	-
	B	49.2	mm	-
	S	19	mm	-
重量	Mass	1750	g	重量
基本额定载荷	Cr	28100	N	动载荷
	Cor	16400	N	静载荷
极限速度	Grease	-	r/min	脂润滑
	Oil	-	r/min	油润滑

### NACHI MUCP209图片



参考资料:<http://www.sozhou.com/p/930f6c9a.html>