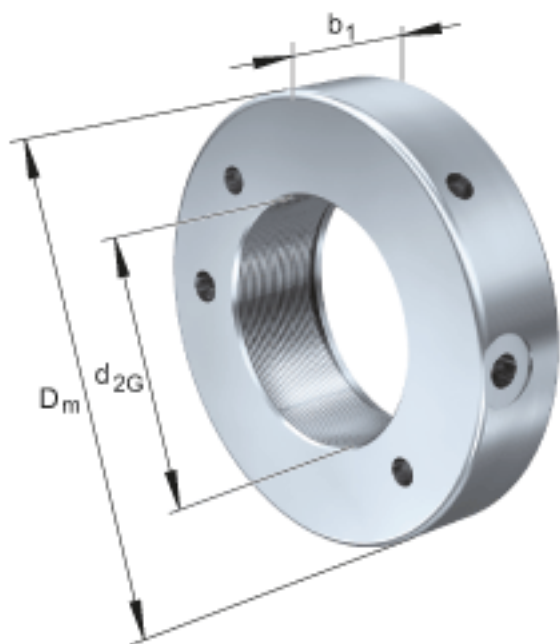


FAG HYDNUT180参数

尺寸	d_{2G}	M180x3		螺纹
	D_m	255	mm	-
说明		6	mm	行程
尺寸	D_K	227	mm	-
	d_K	181	mm	-
	g	7	mm	-
重量	m	9100	g	质量, 液压螺母
说明		103.0	cm	活塞面积
		824	kN	压紧力 800bar
尺寸	b_1	48	mm	-

FAG HYDNUT180图片



参考资料:<http://www.sozhou.com/p/932bff19.html>

