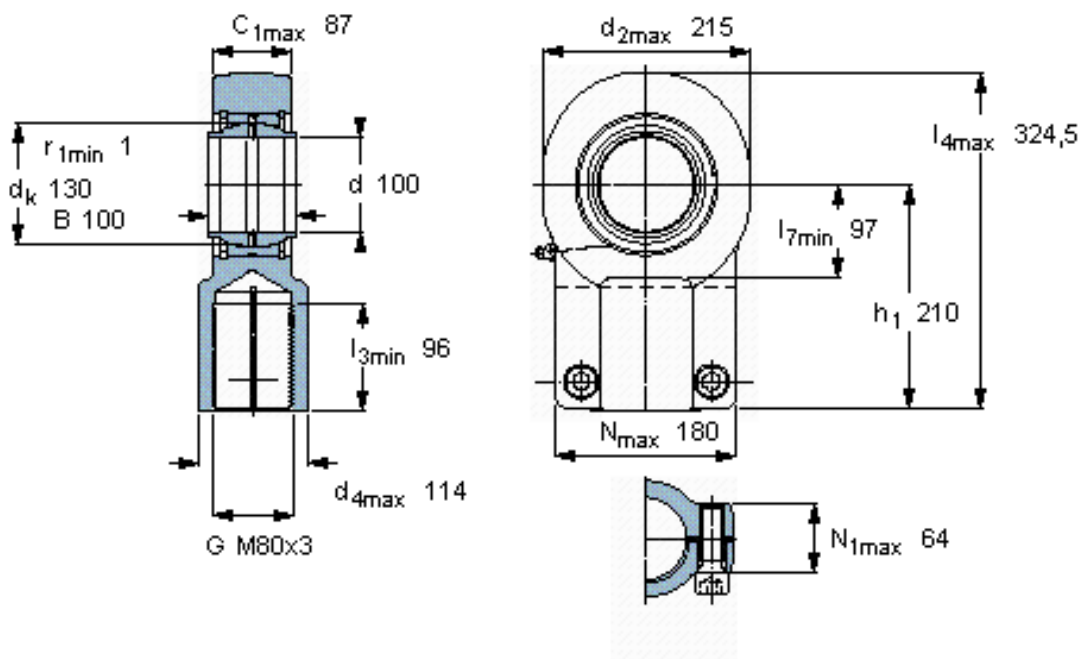


SKF SIQG 100 ES参数

主要尺寸	d	100	mm	-
	最大	215	mm	-
	B	100	mm	-
	6H	M80x3	mm	-
	最大	87	mm	-
	h_1	210	mm	-
倾斜角	倾斜角	4	度	-
基本额定载荷	C	610000	N	动载荷
	C_0	930000	N	静载荷
重量	重量	25000	g	-
型号	带右螺纹的杆端关节轴承	SIQG 100 ES	-	-

SKF SIQG 100 ES图片



公差
 d_3 6H
 h_1 js16

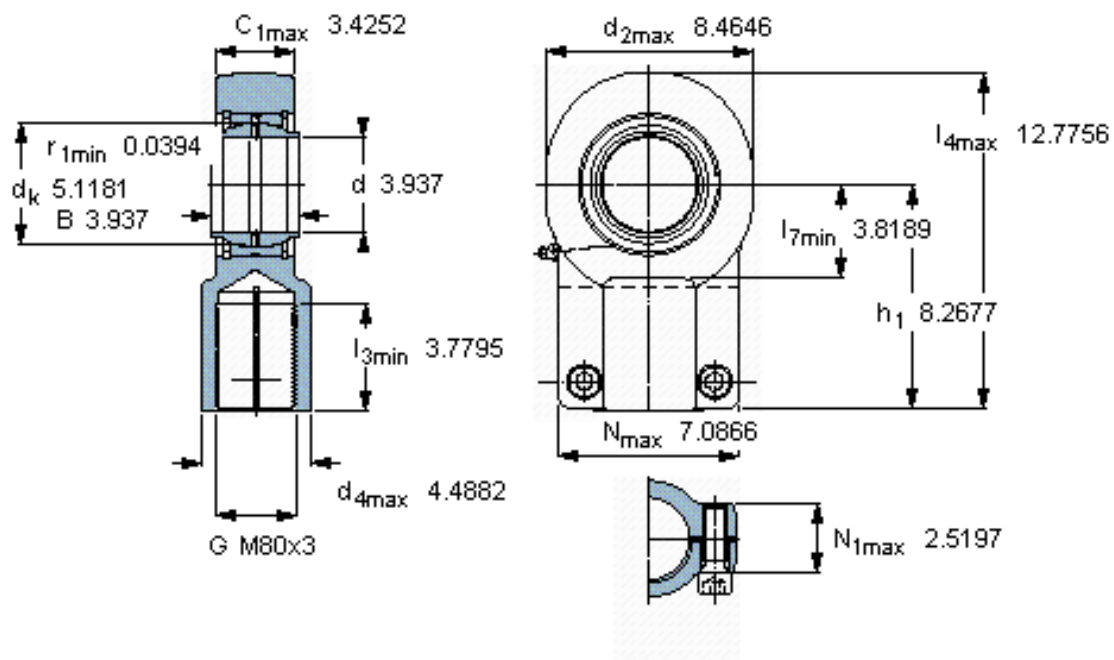
特定负荷系数

材料常数

滚筒螺钉
M 24

锁紧扭矩
670

参考资料:<http://www.sozhou.com/p/93562545.html>



公差
 d_3 6H
 h_1 js16

特定负荷系数

材料常数

滚筒螺钉
M 24

锁紧扭矩
26.378