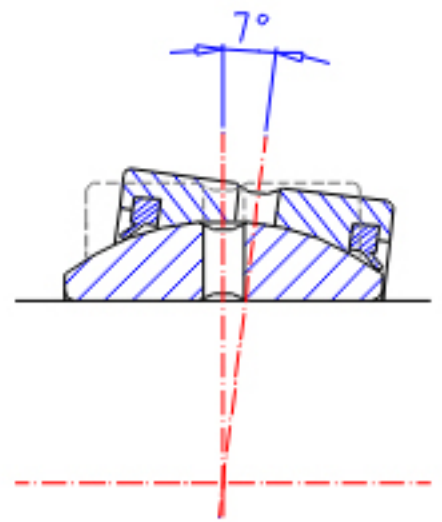
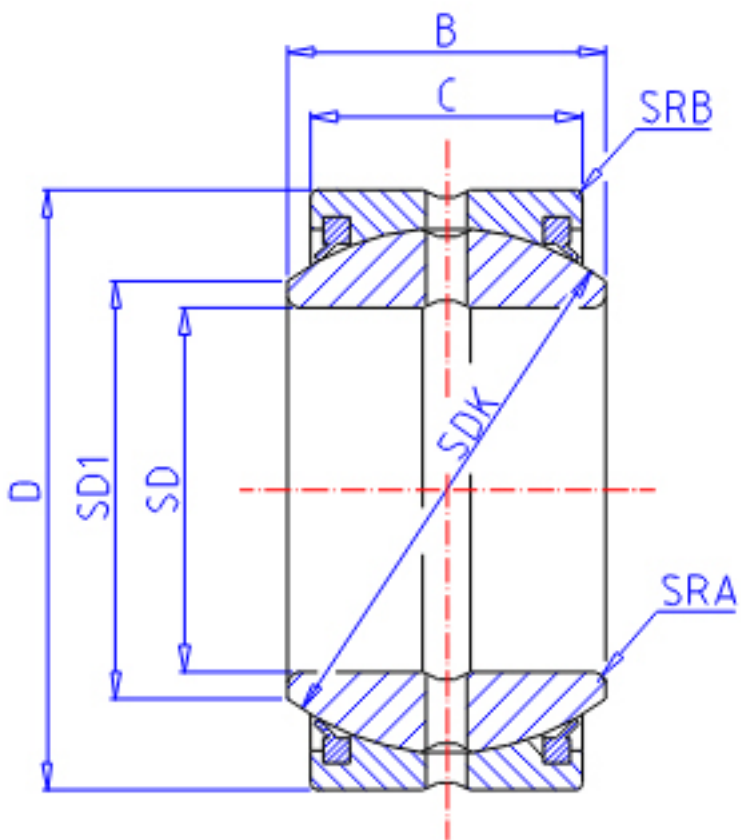


IKO SBB 16-2RS参数

轴径	STDRT	25.40	mm	轴径
型号	ORDER	SBB 16-2RS		型号
重量	MASS	130	g	重量
主要尺寸	SD	25.40	mm	内径
	D	41.28	mm	外径
	B	22.22	mm	宽度
	C	19.05	mm	宽度
	SDK	36.0	mm	-
径向内部间隙	RCCMIN	0.08	mm	径向内部间隙(最小)
	RCCMAX	0.18	mm	径向内部间隙(最大)
主要尺寸	SD1	28.0	mm	-
安装尺寸	SRA	0.6	mm	(最大)
	SRB	0.4	mm	(最大)
动态负载容量	CD	67300	N	动态负载容量
静态负载容量	CS	404000	N	静态负载容量

IKO SBB 16-2RS图片



参考资料:<http://www.sozhou.com/p/93693bb4.html>

