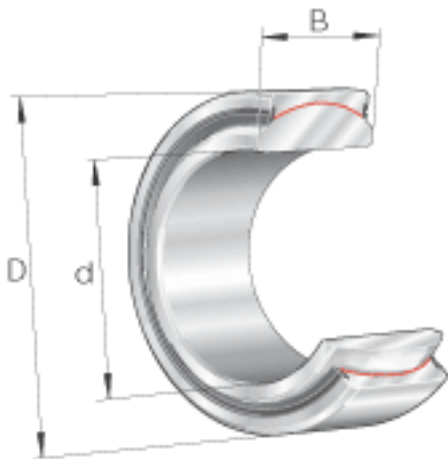
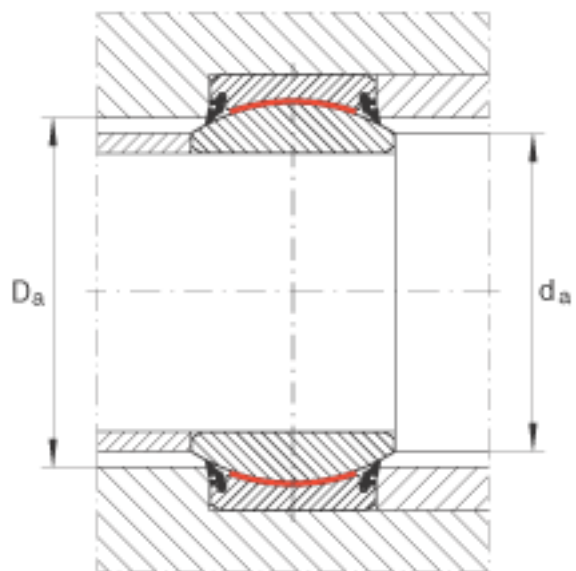
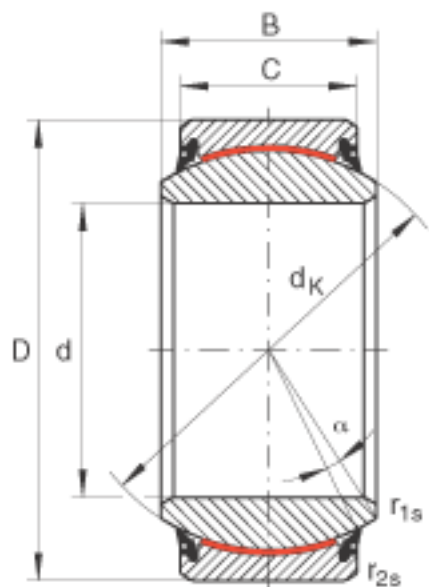


INA GE90-UK-2RS参数

基本额定载荷	C_r	1380000	N	基本额定动载荷, 径向
	C_{0r}	2300000	N	基本额定静载荷, 径向
尺寸	d	90	mm	公差: 0 / -0,02
	D	130	mm	公差: 0 / -0,018
	B	60	mm	公差: 0 / -0,2
说明		0 - 0.072	mm	径向内部游隙
尺寸	C	50	mm	公差: 0 / -0,5
	$D_{a \min}$	108	mm	-
	$d_{a \max}$	98.1	mm	-
	d_K	115	mm	-
	$r_{1s \min}$	1	mm	倒角尺寸
	$r_{2s \min}$	1	mm	倒角尺寸
	接触角	α	5	
重量	m	2700	g	质量

INA GE90-UK-2RS图片





参考资料:<http://www.sozhou.com/p/93846f0c.html>