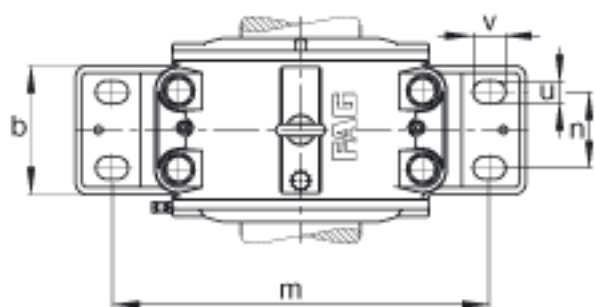
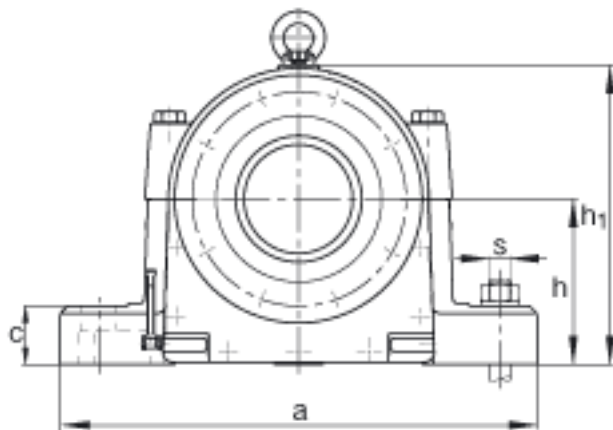
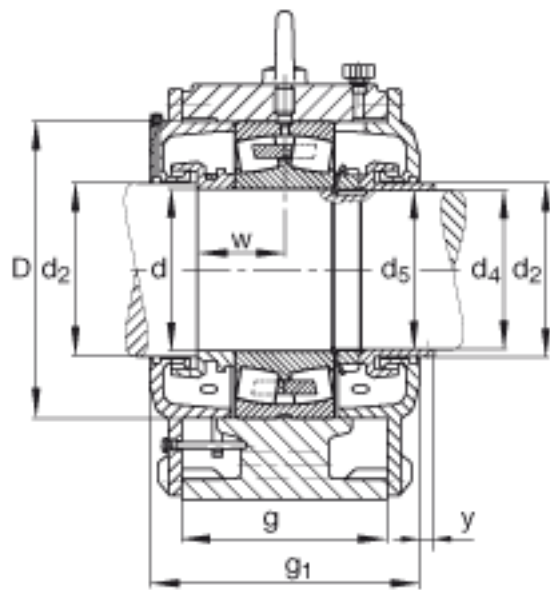
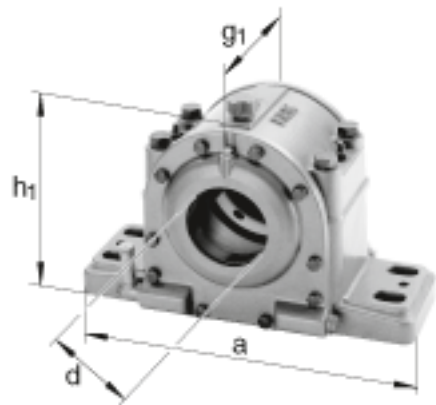


FAG LOE238-N-BL-L参数

说明		70-100	mm	油位高度
尺寸	b	240	mm	-
	c	90	mm	-
	D	340	mm	-
	d ₂	196	mm	-
	d ₄	185	mm	-
	d ₅	M190x3		-
	g	250	mm	-
	h	270	mm	-
	m	670	mm	-
	n	130	mm	-
	s	M42		-
	u	48	mm	-
	v	70	mm	-
	w	95	mm	-
	y	15	mm	-
说明		22238		型号, 轴承
		KM38		型号, 锁紧螺母
		MB38		型号, 爪式垫圈
		7.2 1		初始润滑油量
重量	m ₁	230000	g	质量, 轴承座
说明		LOE238-N-BL-L		型号, 轴承座
尺寸	d	190	mm	-
	a	820	mm	-
	h ₁	485	mm	-
	g ₁	350	mm	-

FAG LOE238-N-BL-L图片



参考资料:<http://www.sozhou.com/p/93989470.html>