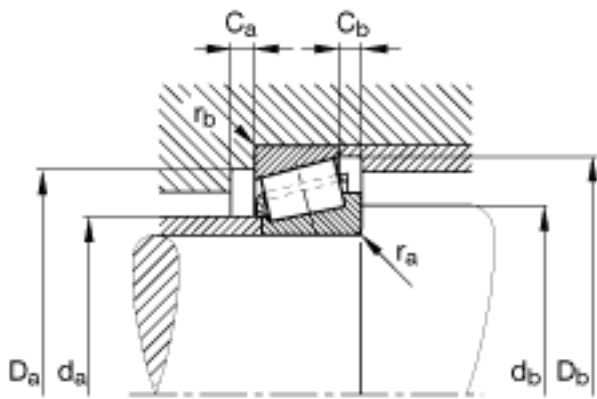


FAG KM802048-M802011参数

尺寸	d	41.275	mm	-	
	D	82.55	mm	-	
	T	26.543	mm	-	
	a	23	mm	-	
	B	25.654	mm	-	
	C	20.193	mm	-	
	$C_{a \min}$	3	mm	-	
	$C_{b \min}$	5.5	mm	-	
	$D_{a \min}$	70	mm	-	
	$D_{b \min}$	79	mm	-	
	d_1	64.15	mm	-	
	$d_{a \max}$	51	mm	-	
	$d_{b \min}$	57	mm	-	
	$r_{1, 2 \min}$	3.6	mm	-	
	$r_{3, 4 \min}$	3.3	mm	-	
	$r_{a \max}$	3.6	mm	-	
	$r_{b \max}$	3.3	mm	-	
	重量	m	661	g	质量
	基本额定载荷	C_r	83000	N	基本额定动载荷, 径向
		C_{0r}	111000	N	基本额定静载荷, 径向
计算系数	e	0.55		-	
	Y	1.1		-	
	Y_0	0.6		-	
疲劳极限载荷	C_{ur}	13800	N	疲劳极限载荷, 径向	
极限转速	n_G	8700	r/min	极限转速	

FAG KM802048-M802011图片



参考资料:<http://www.sozhou.com/p/93995d66.html>