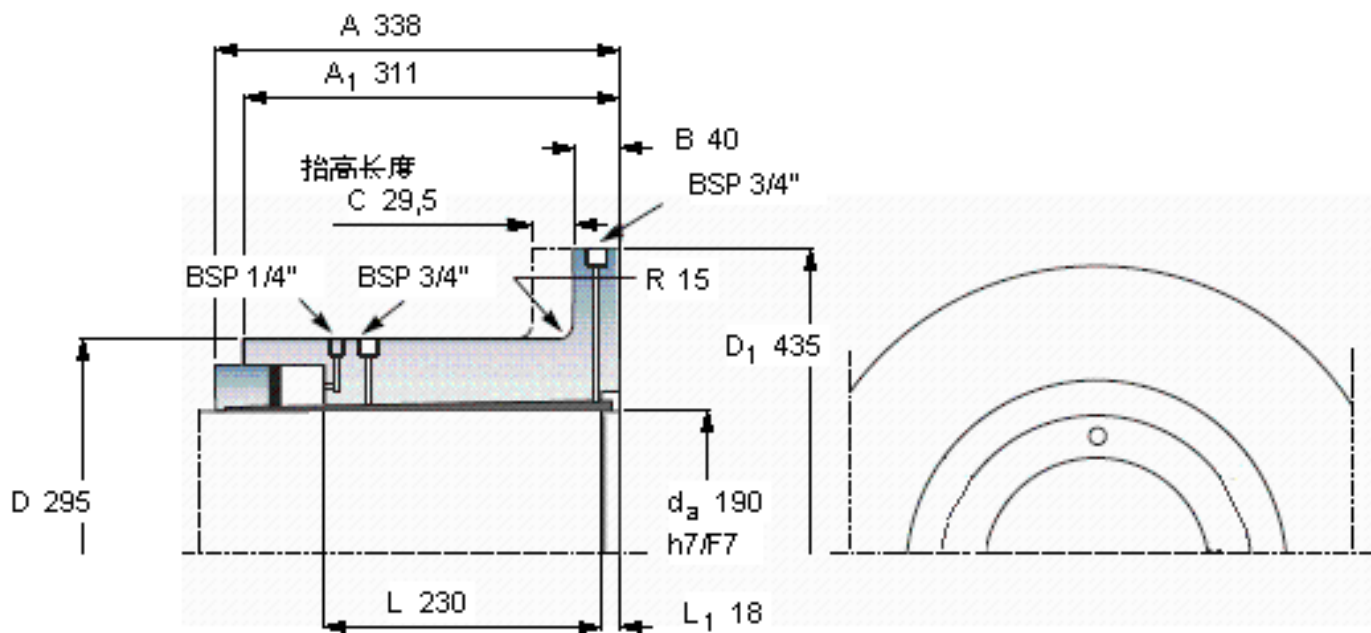


SKF OKF 190参数

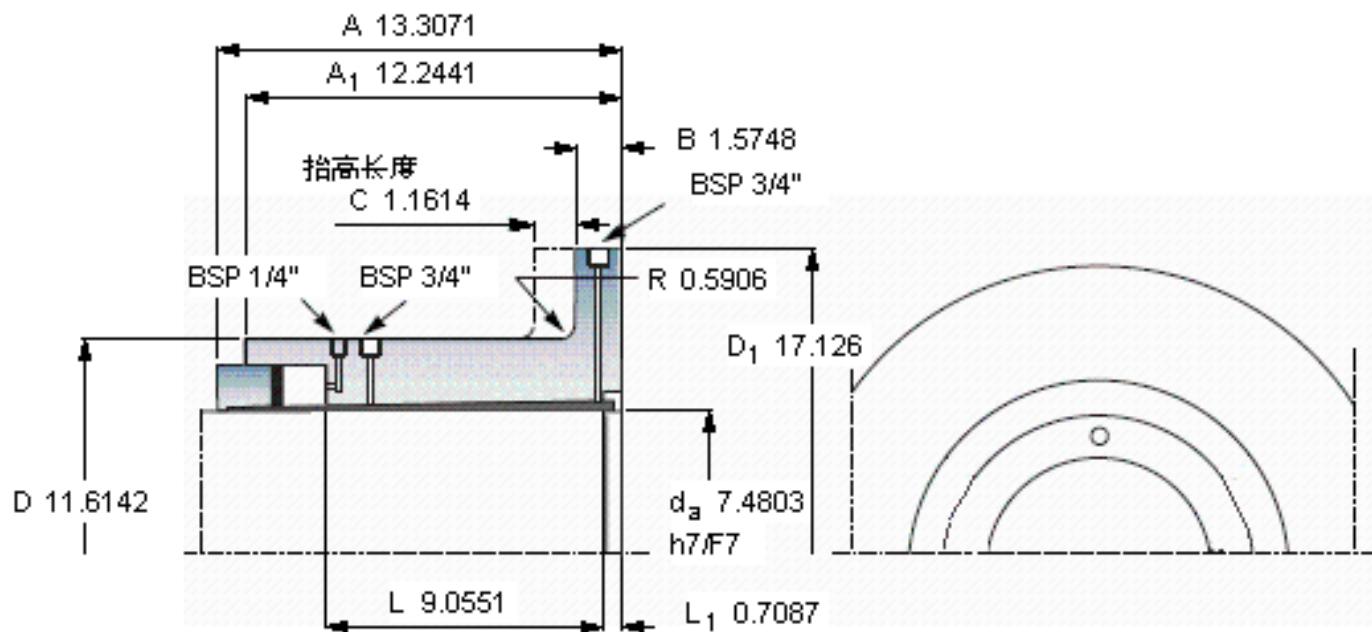
轴直径	d_a	190	mm	-
主要尺寸	D	295	mm	-
	D_1	435	mm	-
	A	338	mm	-
	A_1	311	mm	-
	B	40		-
	R	15		-
	L	230		-
	L_1	18		-
	C	29.5		-
	重量	重量	118000	g
扭矩	最大	179	kNm	-
型号	型号	OKF 190	-	-
合适的超紧配螺栓尺寸	合适的超紧配螺栓尺寸	-	-	-

SKF OKF 190图片



C
节距圆评估是按：E

必须应用在“动力传动性能”章节中提及的安全系数以获得容许的扭矩



C
节距圆评估是按：E

必须应用在“动力传动性能”章节中提及的安全系数以获得容许的扭矩

参考资料：<http://www.sozhou.com/p/93aa67d4.html>