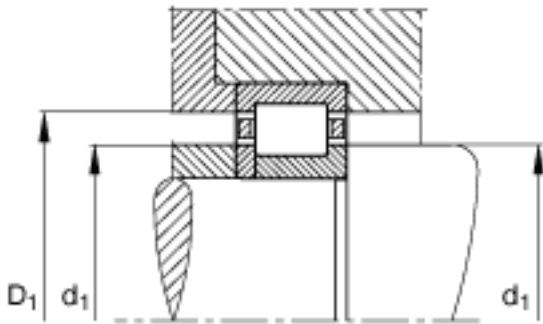
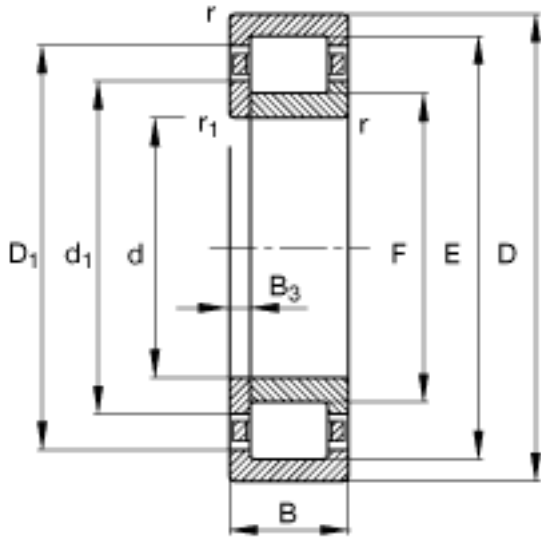
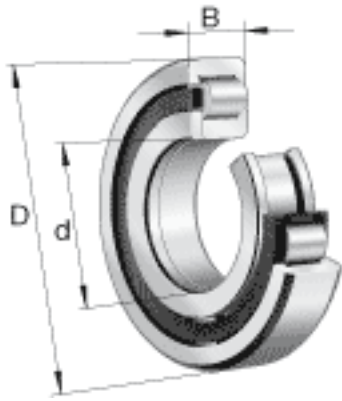


### FAG NUP319-E-TVP2参数

|        |              |        |       |             |
|--------|--------------|--------|-------|-------------|
| 尺寸     | $d_c$ min    | 134    | mm    | -           |
|        | F            | 121.5  | mm    | -           |
|        | $r_1$ min    | 3      | mm    | -           |
|        | $r_a$ max    | 2.5    | mm    | -           |
|        | $r_{a1}$ max | 2.5    | mm    | -           |
|        | $r_{min}$    | 3      | mm    | -           |
|        | s            | 0      | mm    | 距离中心位置的轴向偏移 |
| 重量     | m            | 6560   | g     | 质量          |
| 基本额定载荷 | $C_r$        | 390000 | N     | 基本额定动载荷, 径向 |
|        | $C_{0r}$     | 380000 | N     | 基本额定静载荷, 径向 |
| 极限转速   | $n_G$        | 4050   | r/min | 极限转速        |
| 参考转速   | $n_B$        | 3600   | r/min | 参考速度        |
| 疲劳极限载荷 | $C_{ur}$     | 64000  | N     | 疲劳极限载荷, 径向  |
| 尺寸     | d            | 95     | mm    | -           |
|        | D            | 200    | mm    | -           |
|        | B            | 45     | mm    | -           |
|        | $B_3$        | 7.5    | mm    | -           |
|        | $D_1$        | 169.6  | mm    | -           |
|        | $D_a$ max    | 186    | mm    | -           |
|        | $d_1$        | 132    | mm    | -           |
|        | $d_a$ max    | 119    | mm    | -           |
|        | $d_a$ min    | 109    | mm    | -           |

### FAG NUP319-E-TVP2图片



参考资料:<http://www.sozhou.com/p/93ac48d6.html>

