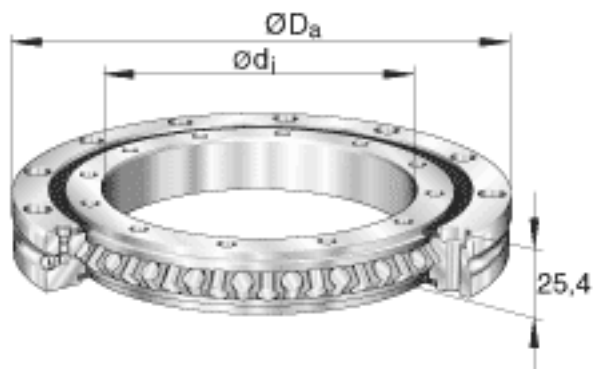


INA XSU080168参数

尺寸	d_i	130	mm	公差:H6
	D_a	205	mm	公差:h6
	D_i	174	mm	-
	d_a	159	mm	-
	H	25.4	mm	-
	L_a	190	mm	-
	L_i	145	mm	-
	n_B	12		单个圈上孔的个数
重量	m	3300	g	质量
径向载荷	$F_{r\ per}$	8180	N	克服摩擦的最大许用径向载荷
基本额定载荷	C_a	66000	N	基本额定动载荷, 轴向
	C_{0a}	240000	N	基本额定静载荷, 轴向
	C_r	42000	N	基本额定动载荷, 径向
	C_{0r}	96000	N	基本额定静载荷, 径向
极限转速	n_G	227	r/min	极限转速

INA XSU080168图片



参考资料:<http://www.sozhou.com/p/93e574b2.html>

