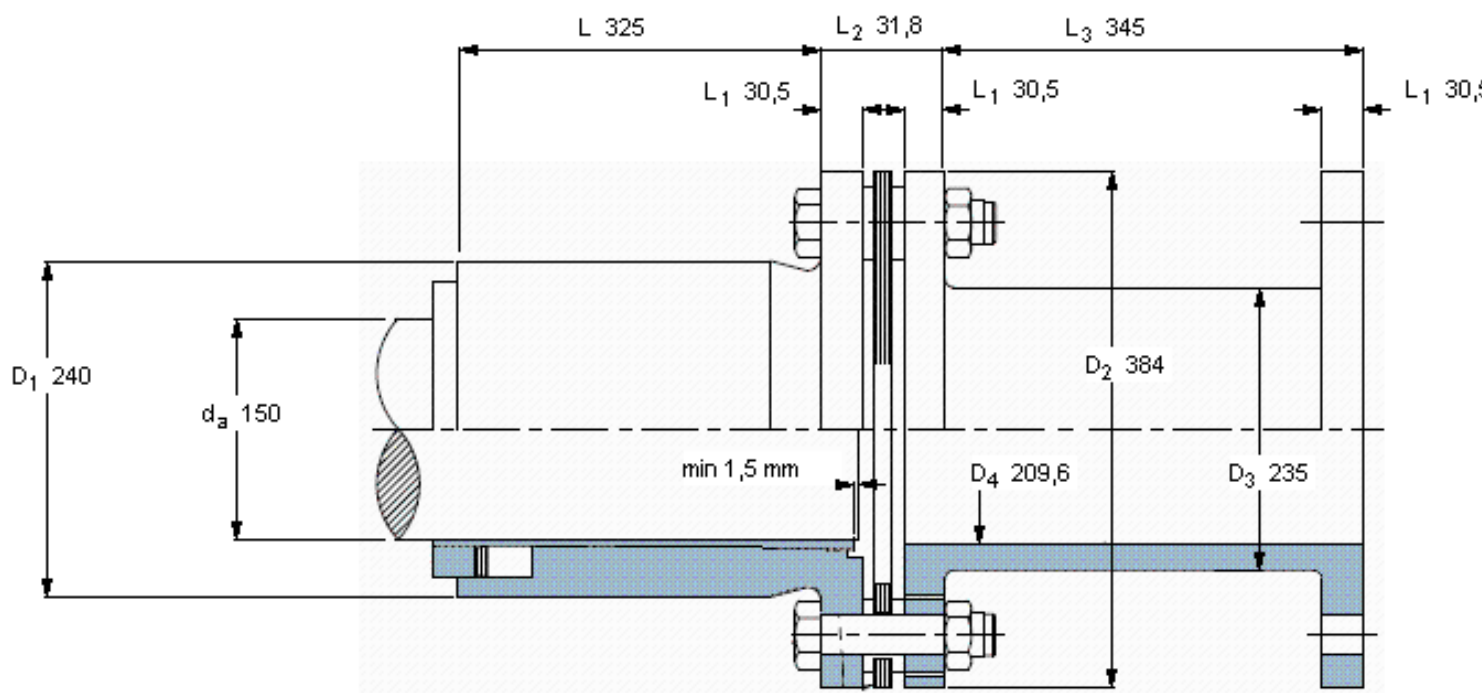


SKF KDMS 554-345/150参数

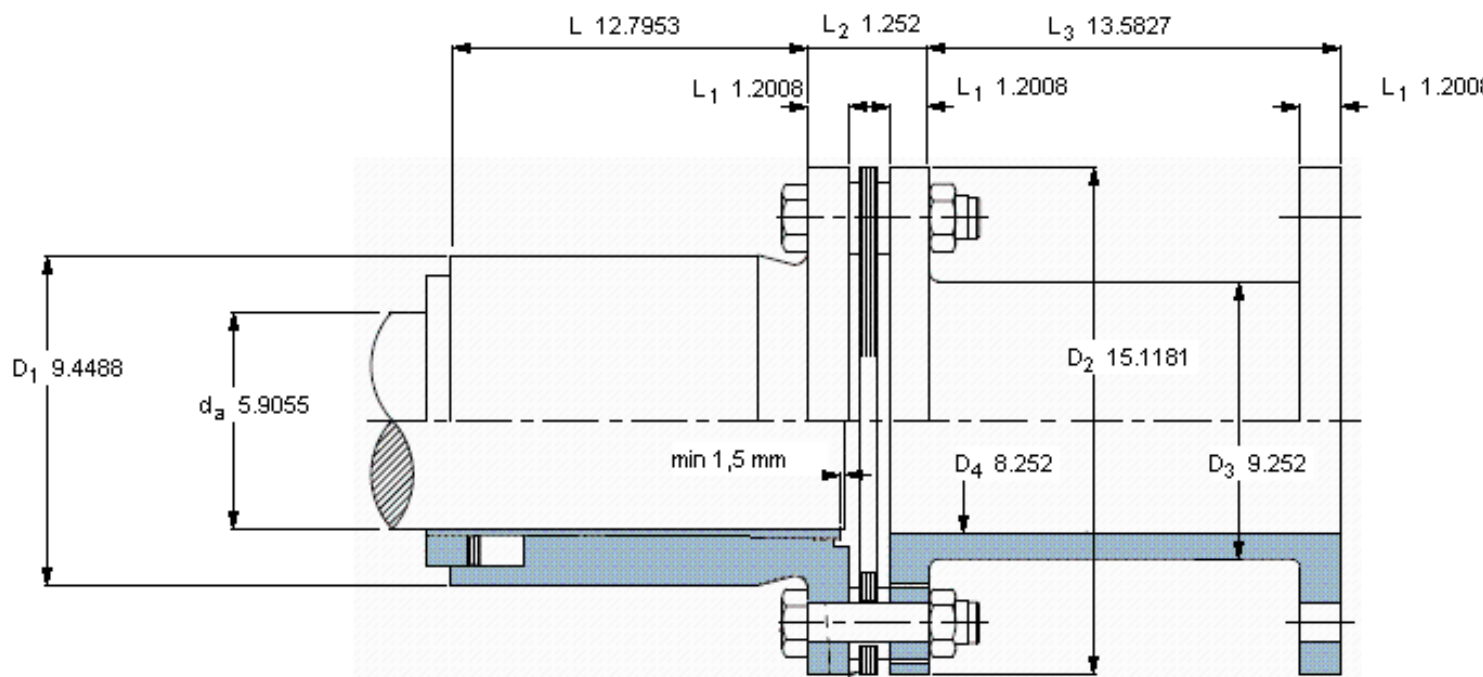
轴直径	$d_a$	150	mm	-
扭矩	公称	43.1	kNm	-
速度	最大	6100	r/min	-
主要尺寸	$D_1$	240	mm	-
	L	325	mm	-
	$D_2$	384	mm	-
	$L_3$	345	mm	-
重量	重量	159000	g	-
型号	型号	KDMS 554-345/150	-	-

SKF KDMS 554-345/150图片



轴向性能 [mm]	3,17
最大扭矩 [kNm]	114,10
刚度 [Nm/rad × 10 <sup>6</sup> ]	7,2
惯性力矩, kgm <sup>2</sup>	2,83

参考资料: <http://www.sozhou.com/p/93edf702.html>



轴向性能 [mm]	3,17
最大扭矩 [kNm]	114,10
刚度 [Nm/rad × 10 <sup>6</sup> ]	7,2
惯性力矩, kgm <sup>2</sup>	2,83