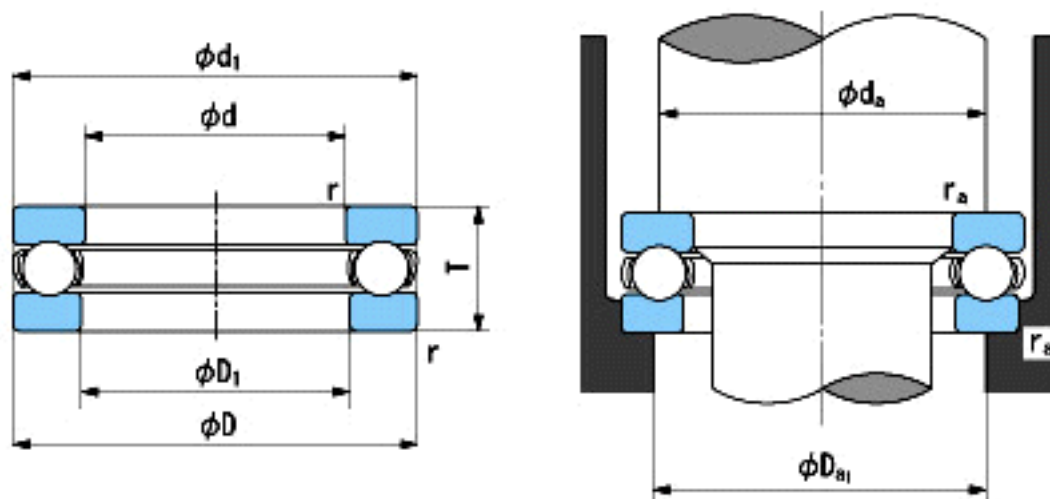


### NACHI 0-23参数

外形尺寸	d	73.025	mm	内径
	D	105.569	mm	外径
	T	25.4	mm	宽度
	r	2.4~	mm	径向和轴向方向
尺寸	D1 (min)	73.819	mm	(最小)
	d1 (max)	93	mm	(最大)
安装尺寸	da (min)	93	mm	(最小)
	Da1 (max)	86	mm	(最大)
	ra (max)	1.6	mm	(最大)
重量	Mass	730	g	重量
基本额定载荷	Cr	75500	N	动载荷
	Cor	199000	N	静载荷
极限速度	Grease	1900	r/min	脂润滑
	Oil	2800	r/min	油润滑

### NACHI 0-23图片



参考资料:<http://www.sozhou.com/p/9413a6b6.html>