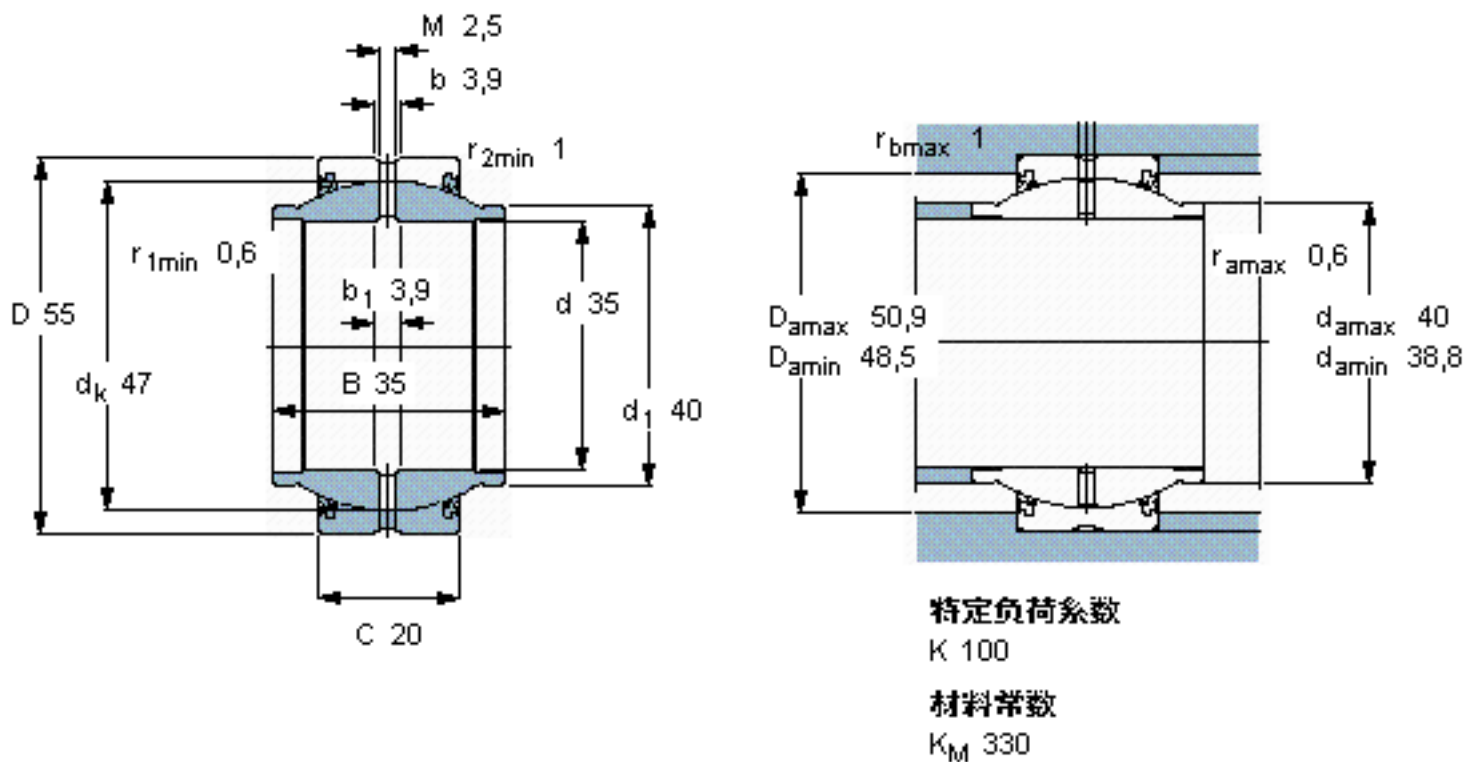


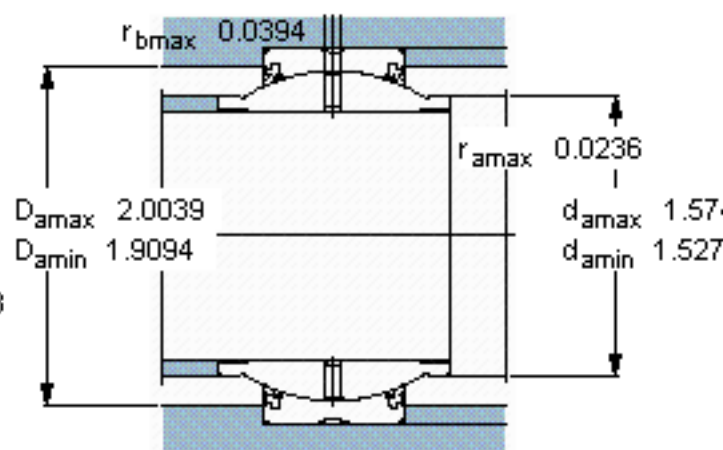
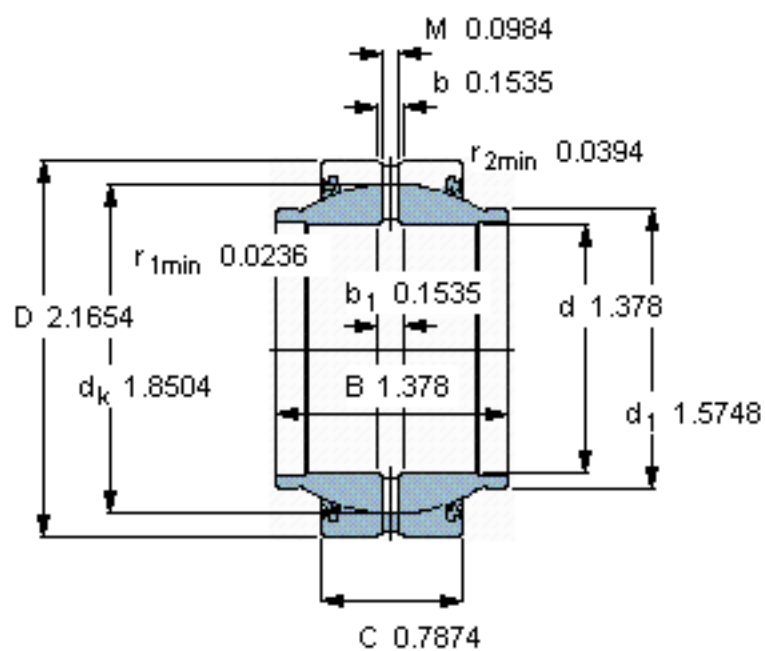
SKF GEM 35 ES-2RS参数

主要尺寸	d	35	mm	-
	D	55	mm	-
	B	35	mm	-
	C	20	mm	-
倾斜角	±	4	度	-
基本额定载荷	C	80000	N	动载荷
	$C_0$	400000	N	静载荷
重量	重量	250	g	-
型号	型号	GEM 35 ES-2RS	-	-

SKF GEM 35 ES-2RS图片



参考资料: <http://www.sozhou.com/p/942561a9.html>



特定負荷係数

$K$  100

材料係数

$K_M$  330