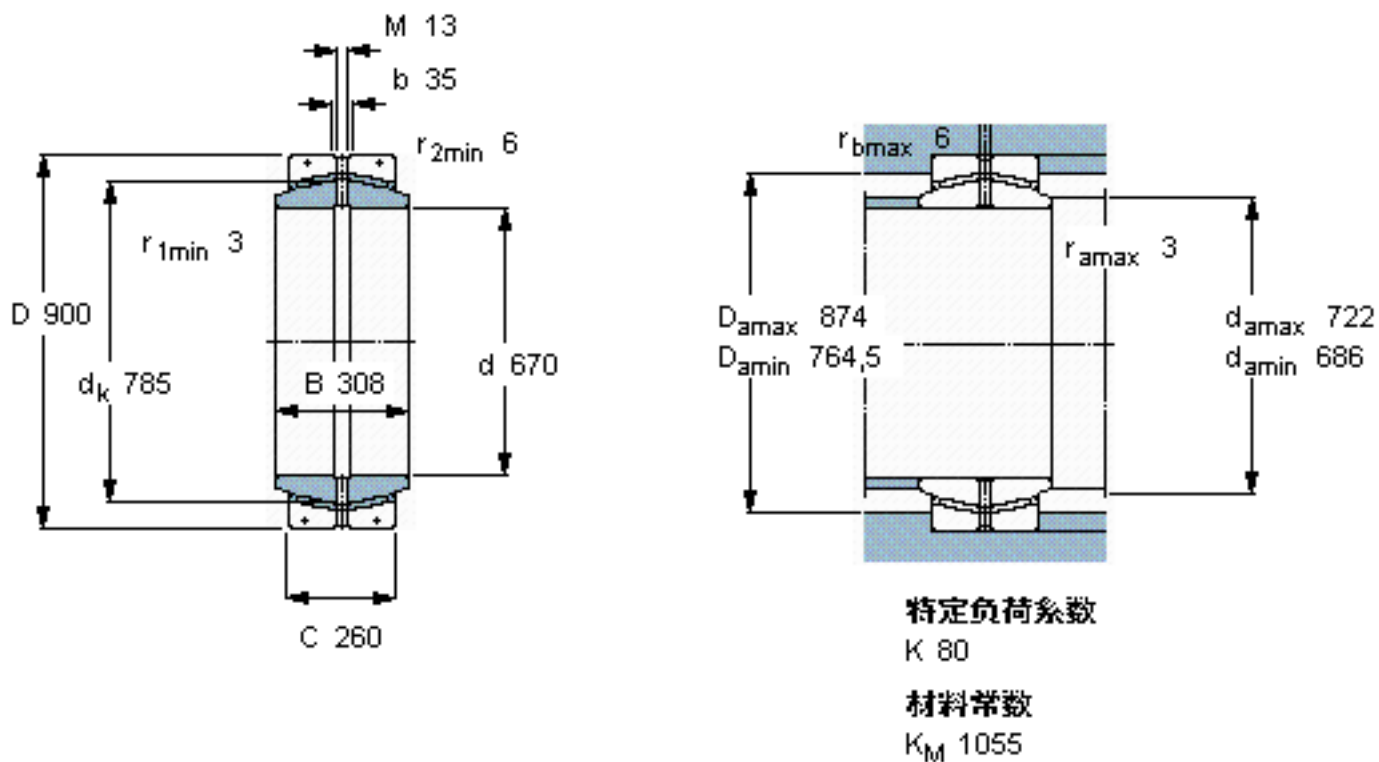


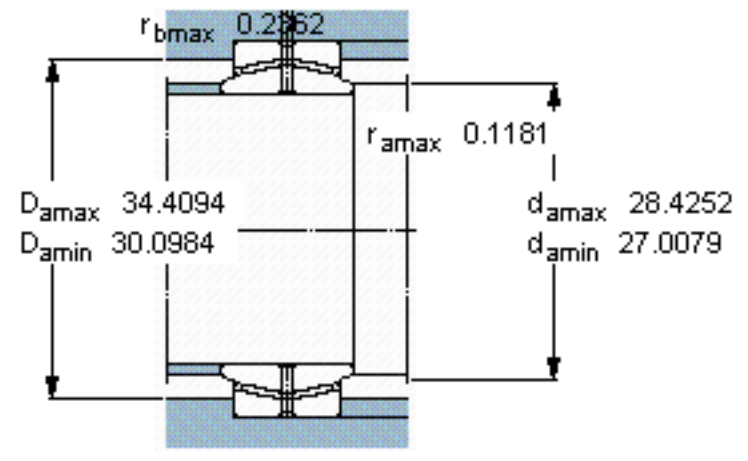
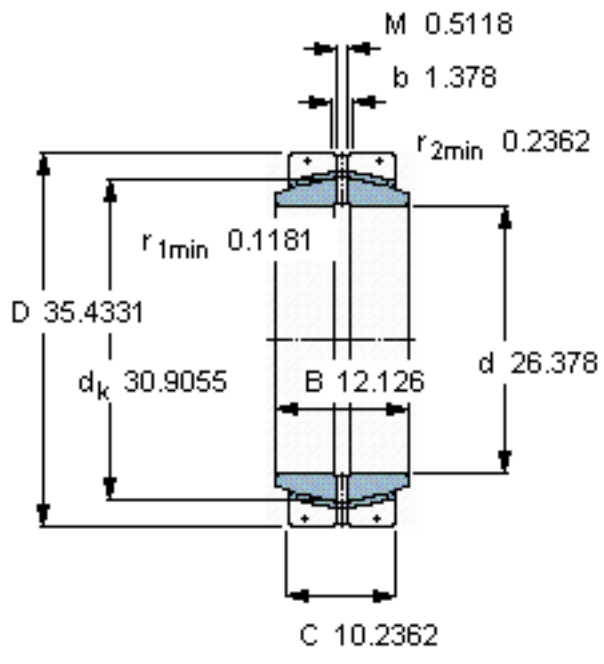
SKF GEC 670 FBAS参数

主要尺寸	d	670	mm	-
	D	900	mm	-
	B	308	mm	-
	C	260	mm	-
倾斜角	±	3	度	-
基本额定载荷	C	12500000	N	动载荷
	C_0	18600000	N	静载荷
重量	重量	551000	g	-
型号	型号	GEC 670 FBAS	-	-

SKF GEC 670 FBAS图片



参考资料:<http://www.sozhou.com/p/944b1ebf.html>



特定负荷系数

K 80

材料常数

K_M 1055