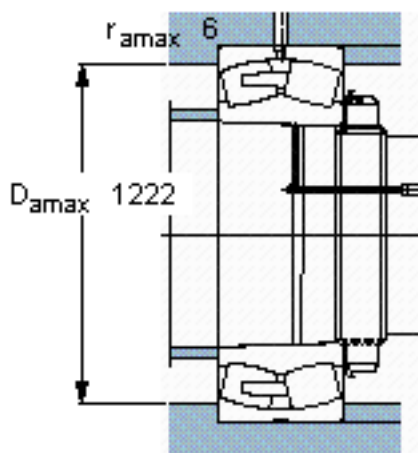
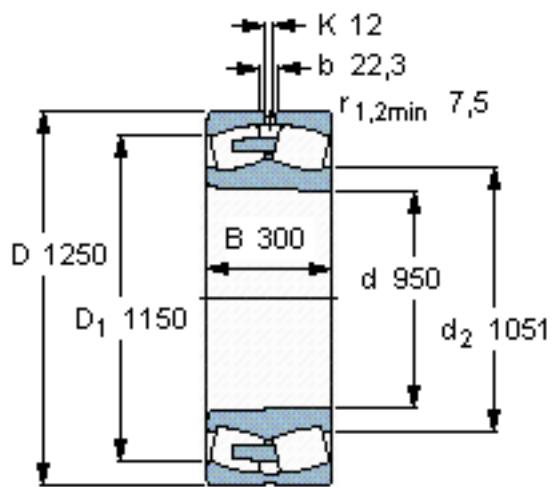


SKF 249/950 CAK30/W33 \*参数

主要尺寸	d	950	mm	-
	D	1250	mm	-
	B	300	mm	-
基本额定载荷	C	10600000	N	动载荷
	$C_0$	26000000	N	静载荷
疲劳载荷极限	$P_u$	1500000	N	-
额定转速	参考转速	180	r/min	-
	极限转速	340	r/min	-
重量	重量	995000	g	-
型号	* SKF 探索者轴承	249/950 CAK30/W33 *	-	-

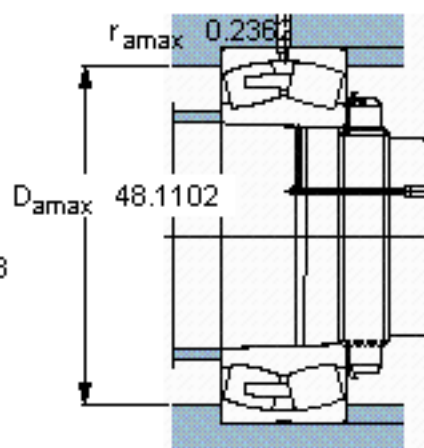
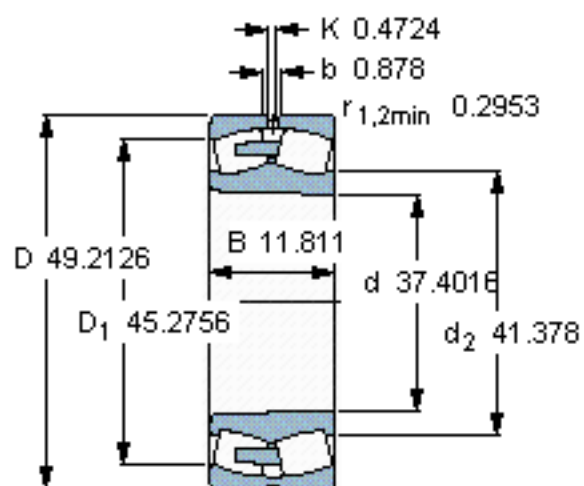
SKF 249/950 CAK30/W33 \*图片



计算系数  
e 0,21  
Y<sub>1</sub> 3,2  
Y<sub>2</sub> 4,8  
Y<sub>0</sub> 3,2

圆锥孔，圆锥  
1: 30

参考资料: <http://www.sozhou.com/p/944e9b50.html>



计算系数

$e$  0,21

$Y_1$  3,2

$Y_2$  4,8

$Y_0$  3,2

圆锥孔，圆锥

1: 30