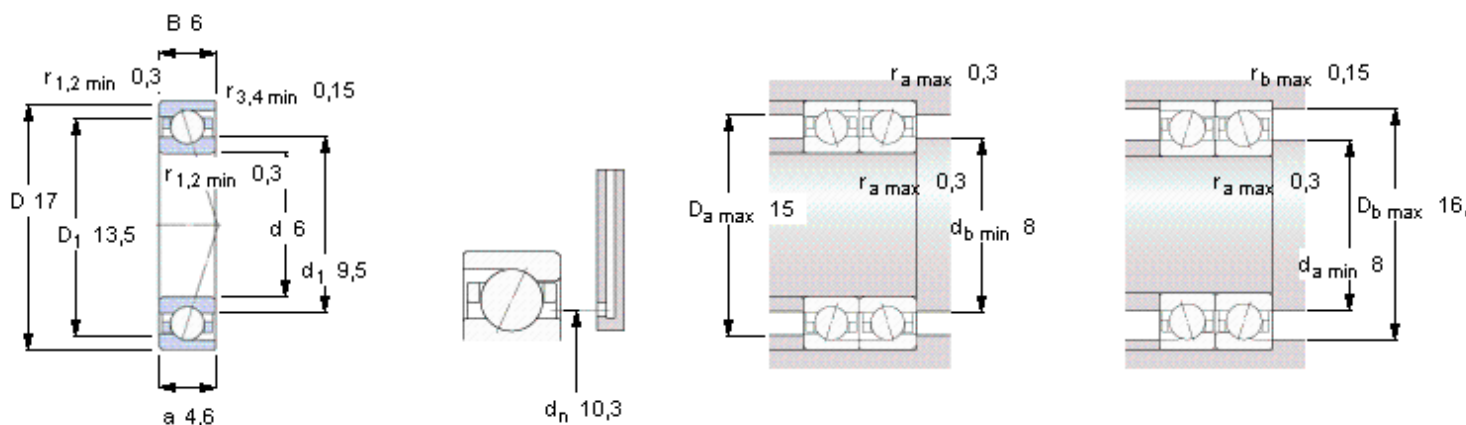


### SKF 706 CD/P4A参数

主要尺寸	d	6	mm	-
	D	17	mm	-
	B	6	mm	-
基本额定载荷	C	2030	N	动载荷
	$C_0$	765	N	静载荷
疲劳载荷极限	$P_u$	32	N	-
可达转速	Grease	120000	r/min	-
	Oil-air	180000	r/min	-
重量	重量	6	g	-
型号	型号	706 CD/P4A	-	-

### SKF 706 CD/P4A图片



**Ball diameter** 3,175

**Number of balls** 8

#### 未安装时的预载荷 [N]

背对背配置，面对面配置

预载荷等级

A	B	C	D
7	13	25	50

#### Static axial stiffness [N/ $\mu$ m]

(guideline value)

预载荷等级

A	B	C	D
8	11	14	20

#### Reference grease quantity [cm<sup>3</sup>]

$G_{ref}$  0,09

#### 计算系数

for equivalent bearing load

$f_0$  8,3

for preload in mounted bearing sets

f 1,01

$f_1$  1

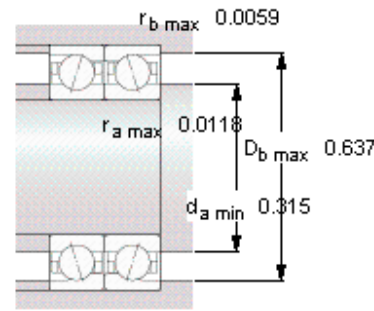
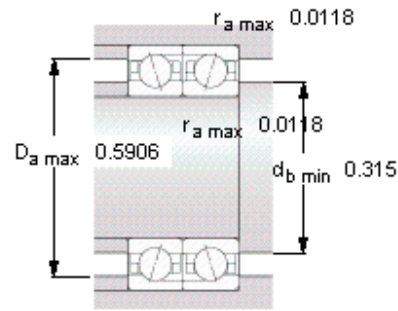
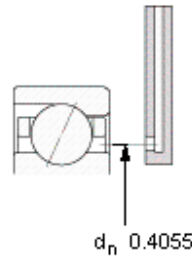
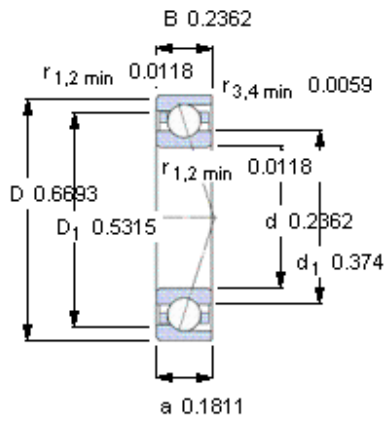
$f_{2A}$  1

$f_{2B}$  1,02

$f_{2C}$  1,05

$f_{2D}$  1,09

$f_{HC}$  1



**Ball diameter** 3,175

**Number of balls** 8

**未安装时的预载荷 [N]**

背对背配置，面对面配置

预载荷等级

A	B	C	D
7	13	25	50

**Static axial stiffness [N/μm]**

(guideline value)

预载荷等级

A	B	C	D
8	11	14	20

**Reference grease quantity [cm<sup>3</sup>]**

G<sub>ref</sub> 0,09

**计算系数**

**for equivalent bearing load**

f<sub>0</sub> 8,3

**for preload in mounted bearing sets**

f 1,01

f<sub>1</sub> 1

f<sub>2A</sub> 1

f<sub>2B</sub> 1,02

f<sub>2C</sub> 1,05

f<sub>2D</sub> 1,09

f<sub>HC</sub> 1