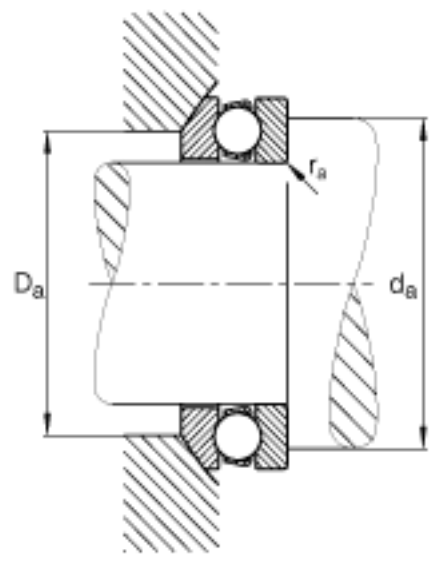
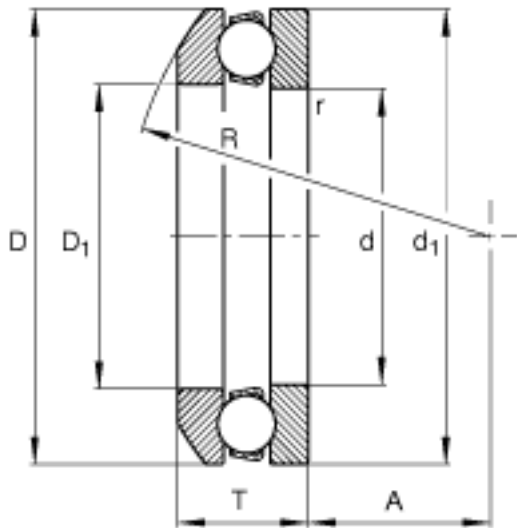


FAG 53234-MP参数

尺寸	D_1	173	mm	-
	$D_{a \max}$	200	mm	-
	d_1	237	mm	-
	$d_{a \min}$	212	mm	-
	R	180	mm	-
	$r_{a \max}$	1.5	mm	-
	r_{\min}	1.5	mm	-
重量	m	7910	g	质量
基本额定载荷	C_a	285000	N	基本额定动载荷, 轴向
	C_{0a}	930000	N	基本额定静载荷, 轴向
尺寸	A	4.5		最小载荷系数
极限转速	n_G	1740	r/min	极限转速
疲劳极限载荷	C_{ua}	28500	N	疲劳极限载荷, 轴向
尺寸	d	170	mm	-
	D	240	mm	-
	T	58.7	mm	-
	A	91	mm	-

FAG 53234-MP图片





参考资料:<http://www.sozhou.com/p/9474fffe.html>