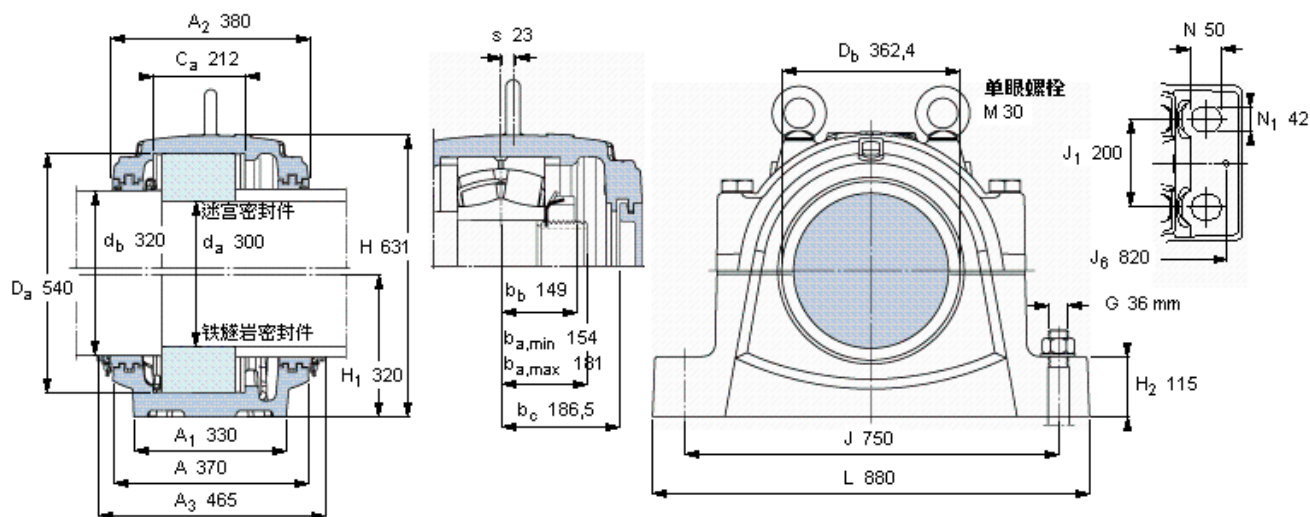


SKF SNL 3260 G参数

轴	d_a	300	mm	-
	d_b	320	mm	-
适用的轴承	球面滚子轴承	23260	-	-
	CARB轴承	-	-	-
主要尺寸	A	370	mm	-
	L	880	mm	-
	H	631	mm	-
	H_1	320	mm	-
重量	重量	339000	g	-
型号	仅限轴承座	SNL 3260 G	-	-
	迷宫密封件	TS 72/320	-	-
	铁燧岩密封件	TNF 72/320	-	-
	端盖	ETS 72	-	-

SKF SNL 3260 G图片



适用的SKF轴承和附件

轴承	锁定螺母	锁紧装置
23260 CCMV33	HM 3160	MS 3160

定位环
2 FRB 10/540

有帽螺栓

尺寸 [毫米]	M 30x220
推荐的紧固扭矩 [Nm]	400
最大允许负荷 [kN]	
F_{120°	1240
F_{150°	720
F_{180°	620

适用的固定螺栓

尺寸 [毫米]	36
尺寸 [英寸]	1,375
推荐的紧固扭矩 [Nm]	2280

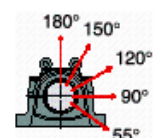
销钉尺寸

径(最大)	25
中心距离 J_b	820

断裂负荷, 轴承箱, k

P_{0°	5400
P_{55°	7000
P_{90°	3400
P_{120°	2500
P_{150°	2200
P_{180°	2800
P_a	1600

才需要遵守 P_{0° 的限制
础面积不受到支持时,
只有在轴承座的整个基



脂量, 公斤

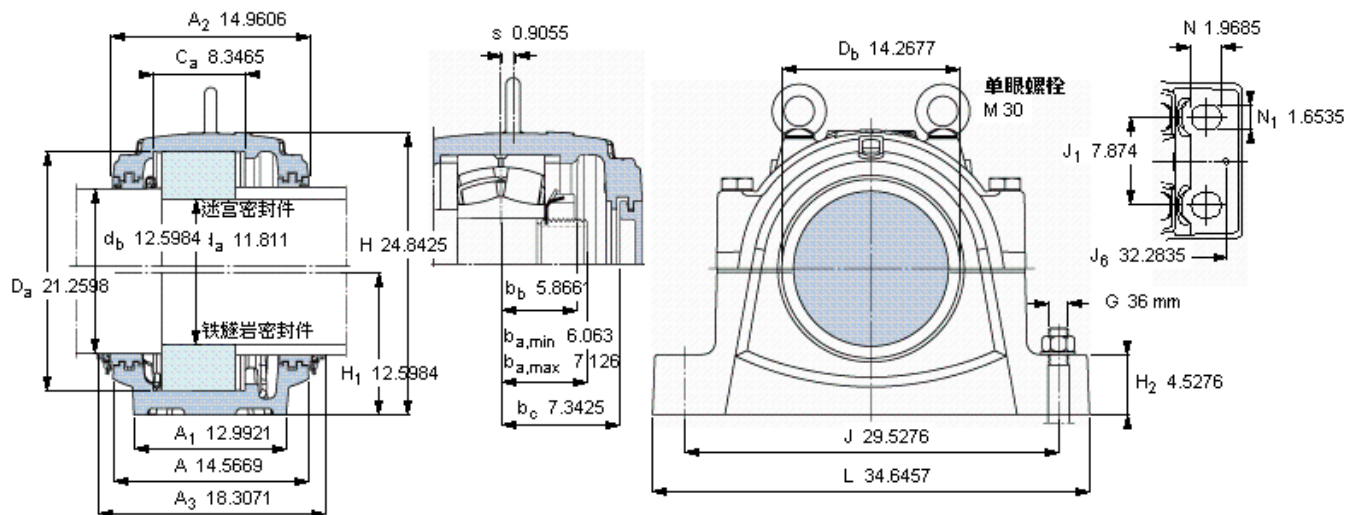
初步填充	6,9
重新油脂	0,52

密封件

迷宫密封件	TS 72/320
铁燧岩密封件	TNF 72/320

端盖

ETS 72



适用的SKF轴承和附件

轴承	锁定螺母	锁紧装置	定位环
23260 CCMV33	HM 3160	MS 3160	2 FRB 10/540

脂量, 公斤

初步填充	6,9
重新油脂	0,52

密封件

迷宫密封件	TS 72/320
铁燧岩密封件	TNF 72/320

端盖

ETS 72

有帽螺栓

尺寸 [毫米]	M 30x220
推荐的紧固	400
扭矩 [Nm]	
最大允许负荷 [kN]	
F_{120°	1240
F_{150°	720
F_{180°	620

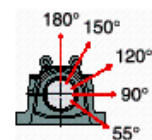
适用的固定螺栓

尺寸 [毫米]	36
尺寸 [英寸]	1,375
推荐的紧固	
扭矩 [Nm]	2280
销钉尺寸	
径(最大)	0.9843
中心距离 J_6	32.2835

断裂负荷, 轴承箱, k

P_{0°	5400
P_{65°	7000
P_{90°	3400
P_{120°	2500
P_{150°	2200
P_{180°	2800
P_a	1600

才需要遵守 P_{0° 的限制
础面积不受到支持时,
只有在轴承座的整个基



参考资料: <http://www.sozhou.com/p/9475ea06.html>